

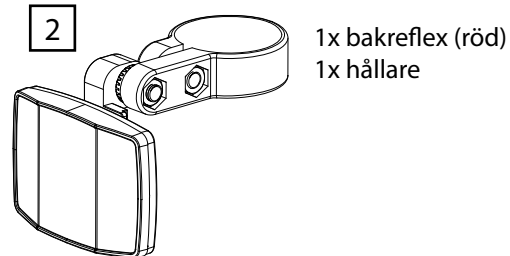
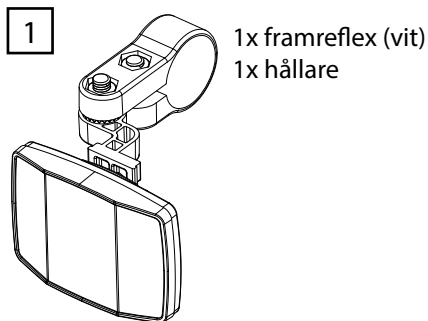
VIDVINKELREFLEXER

Monterings- och bruksanvisning

Avsedd användning:

Produkten är uteslutande avsedd för användning på cyklar. Den levereras i färgerna vitt (fram) och rött (bak). Reflexerna är till för din egen säkerhet och får inte täckas av andra tillbehör eller bagage, inte ens delvis. Kontrollera regelbundet att reflexerna är korrekt inställda. Reflexerna måste monteras och justeras så att referensaxeln är parallell med fordonets längsgående mittplan och med vägbanan. Produkten är avsedd för utomhusbruk. Annan användning än den som beskrivs ovan eller modifiering av produkten är inte tillåten och kan leda till skador på produkten. Tillverkaren tar inget ansvar för skador som uppstår till följd av felaktig användning. Produkten är inte avsedd för kommersiell användning.

Leveransomfattning:



Montering och justering av framreflexen:

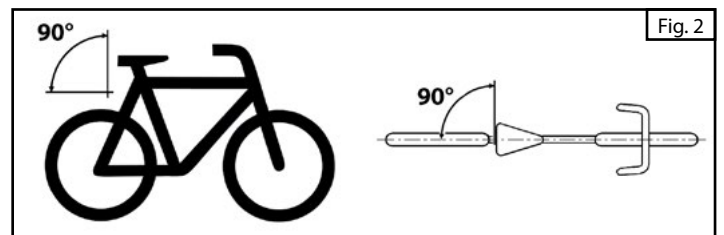
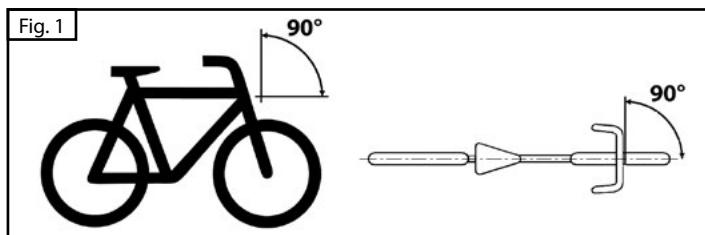
Fäst framreflexen på styret och skruva fast den med en lämplig stjärnskruvmejsel. Framreflexen måste monteras med en lutningsvinkel på 90° (se fig. 1).

Se till att inga föremål finns framför framreflexen.

Montering och justering av bakreflexen:

Fäst bakreflexen på sadelstolpen och skruva fast den med en lämplig stjärnskruvmejsel. Bakreflexen måste monteras med en lutningsvinkel på 90° (se fig. 2).

Se till att inga föremål finns framför bakreflexen.



Varning! Kontrollera regelbundet korrekt inställning och monteringshöjd på dina reflexer. De måste monteras och justeras så att referensaxeln är parallell med fordonets längsgående mittplan och med vägbanan.

Rengöring:

Rengör produkten endast med en lätt fuktad, luddfri trasa. Sänk aldrig ned produkten helt i vatten. Använd inte frätande eller slipande rengöringsmedel, eftersom detta kan skada produkten.

Serviceadress:

Büchel GmbH & Co. Fahrzeugteilefabrik KG
Niesiger Straße 115
36039 Fulda
Tel.: 0661/9595-0
www.buechel-online.com
info@buechel-online.com

Artikelnummer: 50518710-14
Informationens status: 04/2025