

Bedienungsanleitung Akku-Rücklicht Edge Akku

1. Einleitung

Herzlichen Glückwunsch zum Kauf Ihres neuen Gerätes. Die Bedienungsanleitung ist Bestandteil dieses Gerätes. Sie enthält wichtige Hinweise zur Sicherheit, Montage und Entsorgung. Machen Sie sich vor der Benutzung des Gerätes mit allen Bedien- und Sicherheitshinweisen vertraut. Benutzen Sie das Gerät nur wie beschrieben und in den angegebenen Einsatzbereichen. Bewahren Sie diese Bedienungsanleitung gut auf und geben Sie diese bei der Weitergabe des Gerätes bitte mit.

2. Lieferumfang

- 1 Rücklicht mit Click-Fix-Halterung
- 1 Bedienungsanleitung
- 1 USB Kabel

3. Verwendete Symbole



Produkte und Verpackungen sollen umweltschonend entsorgt werden



Symbol zur Erkennung von Elektro- und Elektronikgeräten



Symbol: Durchgestrichene Mülltonne
Kennzeichnung Batterien / Akkus nicht in dem Hausmüll entsorgen



USB - Universal Serial Bus - Verbindungsstelle zum Anschluss z.B. an einen Computer (nur aufladen)



Prüfzeichen des Kraftfahrt-Bundesamtes



Recycling Code zur Entsorgung von Pappe



Produkt entspricht den produktspezifisch geltenden europäischen Richtlinien

4. Bestimmungsgemäße Verwendung

Das Produkt ist ausschließlich zum Einsatz an Fahrrädern vorgesehen und dient als Schlussleuchte (Rücklicht). Dieses Rücklicht ist entsprechend derzeit gültiger StVZO als alleinige Beleuchtung an allen Fahrrädern zugelassen. Das Produkt ist zur Verwendung im Außenbereich bestimmt.

5. Sicherheitshinweise

- Nicht in das Rücklicht blicken.
- Das Rücklicht muss so angebaut und eingestellt werden, dass die Bezugsachse parallel zur Fahrzeuglängsmittlebene und parallel zur Fahrbahn liegt.
- Die Lichtverteilung darf nicht verdeckt werden, auch nicht teilweise.
- Die LEDs sind nicht austauschbar. Bei Ausfall der LED ist die gesamte Leuchte auszutauschen.
- Der Akku muss umgehend aufgeladen werden, wenn die Kontrolleinrichtung aktiviert ist.
- Das Rücklicht nie unbeaufsichtigt laden!

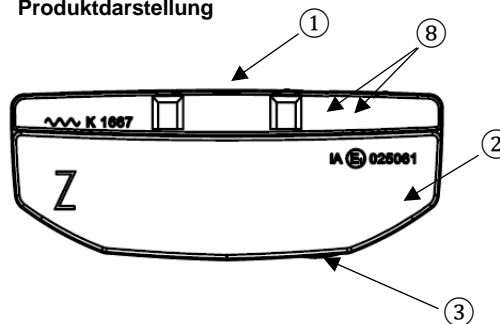
6. WARNUNG! LEBENS- UND UNFALLGEFAHR FÜR KLEINKINDER UND KINDER!

Lassen Sie Kinder niemals unbeaufsichtigt mit dem Verpackungsmaterial, denn es besteht Erstickungsgefahr durch das Verschlucken von Verpackungsteilen. Halten Sie das Gerät stets von Kindern fern. Das Gerät ist kein Spielzeug! Dieses Gerät kann von Kindern ab 8 Jahren und darüber, sowie von Personen mit verringerten physischen oder mentalen Fähigkeiten oder Mangel an Erfahrung und Wissen benutzt werden, wenn sie beaufsichtigt oder bezüglich des sicheren Gebrauchs des Gerätes unterwiesen wurden und die daraus resultierenden Gefahren verstehen. Kinder dürfen nicht mit dem Gerät spielen. Reinigung und Benutzerwartung dürfen nicht von Kindern ohne Beaufsichtigung durchgeführt werden. Nehmen Sie das Gerät keinesfalls auseinander. Durch unsachgemäße Reparaturen können erhebliche Gefahren für den Benutzer entstehen. Lassen Sie Reparaturen nur von Fachkräften durchführen.

7. Sicherheitshinweise

- VORSICHT! EXPLOSIONSGEFAHR! Halten Sie Akkus von Kindern fern, werfen Sie die Akkus nicht ins Feuer, schließen Sie sie nicht kurz und nehmen Sie sie nicht auseinander.
- Bei Nichtbeachtung der Hinweise können die Akkus über ihre Endspannung hinaus entladen werden. Es besteht dann die Gefahr des Auslaufens.
- Vermeiden Sie Kontakt mit Haut, Augen und Schleimhäuten, falls Flüssigkeit aus den Akkus ausgetreten ist. Spülen Sie bei Kontakt mit Batteriesäure die betroffenen Stellen sofort mit reichlich klarem Wasser und suchen Sie umgehend einen Arzt auf.

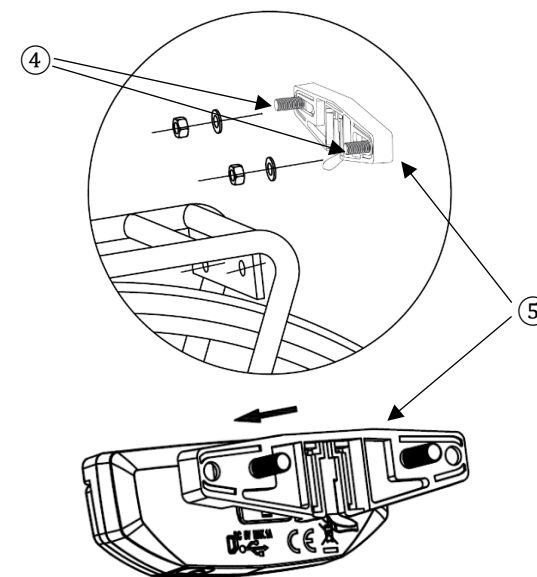
8. Produktdarstellung



9. Abgebildete Komponenten

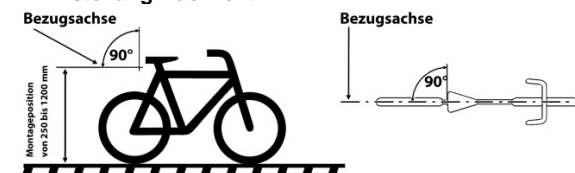
- ① Rücklicht
- ② Z-Rückstrahler
- ③ Ein-/Aus-Schalter
- ④ Befestigungsschrauben
- ⑤ Click-Fix-Halterung
- ⑥ Click-Fix-Schiebevorrichtung
- ⑦ USB-Ladebuchse
- ⑧ Akku-Kontrolleinrichtung

10. Montage Produkt



Zunächst befestigen Sie die Click-Fix-Halterung ⑤ am Gepäckträger Ihres Fahrrades. Die Befestigungsschrauben ④ haben einen Abstand von 50/80 mm. Benutzen Sie hierzu die mitgelieferten Schrauben und Muttern. Schieben Sie nun das Rücklicht ① seitlich auf die Click-Fix-Schiebevorrichtung ⑥ bis es hörbar einrastet. Zum Lösen drücken Sie die Arretierung und schieben das Rücklicht ① von der Halterung. Die Lichtverteilung darf durch kein anderes Fahrradteil beeinträchtigt werden

11. Einstellung Rücklicht



Achtung!

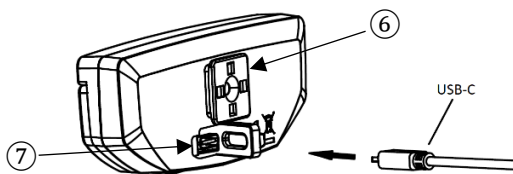
Überprüfen Sie regelmäßig die richtige Einstellung und Anbauhöhe Ihres Rücklichtes ①. Das Rücklicht ① muss in einem Bereich von 250 bis 1200 mm über der Fahrbahn montiert werden. Es muss so angebaut und eingestellt werden, dass die Bezugsachse parallel zur Fahrzeuglängsmittlebene und parallel zur Fahrbahn liegt (siehe Abbildung).

12. Bedienung

Schalten Sie das Rücklicht durch Drücken des Schalters ③ ein. Durch nochmaliges Drücken des Schalters ③ wird das Rücklicht ① ausgeschaltet.

13. Aufladen des Akkus

Das Rücklicht ① ist mit einer Kontrolleinrichtung ⑧, die bei einem niedrigem Ladezustand des Akkus rot aufleuchtet, ausgestattet. Der Akku muss umgehend aufgeladen werden, wenn die Kontrolleinrichtung ⑧ aufleuchtet. Während des Ladens leuchtet die Kontrolleuchte ⑧ grün-gelb und schaltet sich automatisch ab, sobald der Akku vollständig aufgeladen ist. Das Aufladen des Akkus soll mit dem beiliegenden USB-Kabel durchgeführt werden. Öffnen Sie hierzu die Gummiabdeckung der USB Buchse ⑦ und verbinden Sie die darunter befindliche USB Buchse mit dem kleinen Stecker des USB-Kabels. Anschließend verbinden Sie den großen Stecker des USB-Kabels mit dem USB-Anschluss eines Ladegerätes oder dem USB-Ausgang eines Computers.



Achtung: Zum Aufladen das USB-Kabel mit einem USB-Standardnetzteil (5V, max. 1000mA) oder mit einem Computer verbinden.

14. Reinigung

Reinigen Sie das Produkt ausschließlich mit einem leicht feuchten, fusselfreien Tuch. Das Produkt niemals komplett unter Wasser tauchen. Benutzen Sie keine ätzenden oder scheuernden Reinigungsmittel. Hierdurch entstehen Beschädigungen an dem Produkt.

15. Entsorgung

Bei unsachgemäßer Entsorgung der Leuchten gehen durch die darin enthaltenen Akkus wertvolle Ressourcen verloren und durch enthaltene Schadstoffe kann es zu einer erheblichen Gefahr für Gesundheit und Umwelt kommen. Durch die getrennte Sammlung / Entsorgung von Altbatterien / Akkus werden Gefahren für Gesundheit und Umwelt vermieden und durch Recycling wertvolle Rohstoffe zurückgewonnen.



Die Verpackung besteht aus umweltfreundlichen Materialien, die Sie über die örtlichen Recyclingstellen entsorgen können.

Werfen Sie Ihr Produkt, wenn es ausgedient hat, im Interesse des Umweltschutzes nicht in den Hausmüll, sondern führen Sie es einer fachgerechten Entsorgung zu. Über Sammelstellen und deren Öffnungszeiten können Sie sich bei Ihrer zuständigen Verwaltung informieren.

16. Umweltschäden durch falsche Entsorgung der Akkus!

Akkus dürfen nicht über den Hausmüll entsorgt werden. Sie können giftige Schwermetalle enthalten und unterliegen der Sondermüllbehandlung. Die chemischen Symbole der Schwermetalle sind wie folgt: Cd = Cadmium, Hg = Quecksilber, Pb = Blei. Geben Sie deshalb verbrauchte Akkus bei einer kommunalen Sammelstelle ab. Bei unsachgemäßer Entsorgung der Akkus gehen wertvolle Ressourcen verloren und durch in den Akkus enthaltene Schadstoffe kann es zu einer erheblichen Gefahr für Gesundheit und Umwelt kommen. Durch die getrennte Sammlung / Entsorgung von Akkus werden Gefahren für Gesundheit und Umwelt vermieden und durch Recycling wertvolle Rohstoffe zurückgewonnen.

17. Garantiebestimmungen

Sehr geehrte Kundin, sehr geehrter Kunde, Sie erhalten auf dieses Produkt 2 Jahre Garantie ab Kaufdatum. Im Falle von Mängeln dieses Produkts stehen Ihnen gegen den Verkäufer des Produkts gesetzliche Rechte zu. Diese gesetzlichen Rechte werden durch unsere im Folgenden dargestellte Garantie nicht eingeschränkt.

18. Garantiebedingungen

Die Garantiefrist beginnt mit dem Kaufdatum. Bitte bewahren Sie den Original Kassenbon gut auf. Diese Unterlage wird als Nachweis für den Kauf benötigt. Tritt innerhalb von 2 Jahren ab dem Kaufdatum dieses Produkts ein Material- oder Fabrikationsfehler auf, wird das Produkt von uns - nach unserer Wahl - für Sie kostenlos repariert oder ersetzt. Diese Garantieleistung setzt voraus, dass innerhalb der 2-Jahres-Frist das defekte Produkt und der Kaufbeleg (Kassenbon) vorgelegt und schriftlich kurz beschrieben wird, worin der Mangel besteht und wann er aufgetreten ist. Wenn der Defekt von unserer Garantie gedeckt ist, erhalten Sie das reparierte oder ein neues Produkt zurück. Mit Reparatur oder Austausch des Produkts beginnt kein neuer Garantiezeitraum. Die Garantiezeit wird durch die Gewährleistung nicht verlängert. Dies gilt auch für ersetzte und reparierte Teile. Eventuell schon beim Kauf vorhandene Schäden und Mängel müssen sofort nach dem Auspacken gemeldet werden. Nach Ablauf der Garantiezeit anfallende Reparaturen sind kostenpflichtig.

19. Garantieumfang

Das Produkt wurde nach strengen Qualitätsrichtlinien sorgfältig produziert und vor Anlieferung gewissenhaft geprüft. Die Garantieleistung gilt für Material- oder Fabrikationsfehler. Diese Garantie erstreckt sich nicht auf Produktteile, die normaler Abnutzung ausgesetzt sind und daher als Verschleißteile angesehen werden können oder für Beschädigungen an zerbrechlichen Teilen, z. B. Schalter, Akkus oder die aus Glas gefertigt sind. Diese Garantie verfällt, wenn das Produkt beschädigt, nicht sachgemäß benutzt oder gewartet wurde. Für eine sachgemäße Benutzung des Produkts sind alle in der Bedienungsanleitung aufgeführten Anweisungen genau einzuhalten. Verwendungszwecke und Handlungen, von denen in der Bedienungsanleitung abgeraten oder vor denen gewarnt wird, sind unbedingt zu vermeiden. Das Produkt ist lediglich für den privaten und nicht für den gewerblichen Gebrauch bestimmt. Bei missbräuchlicher und unsachgemäßer Behandlung, Gewaltanwendung und bei Eingriffen, die nicht von unserer autorisierten Service-Niederlassung vorgenommen wurden, erlischt die Garantie. Sollten Funktionsfehler oder sonstige Mängel auftreten, kontaktieren Sie bitte zunächst die nachfolgend benannte Serviceabteilung telefonisch oder per E-Mail.

20. Produkt

Modell:	Edge Akku
Leuchtdauer:	ca. 300 min
Ladedauer:	ca. 100 min
Akku:	3,7 V, 300 mAh
Nennleistung:	0,3 W

21. Service & Lieferant

Büchel GmbH & Co.
Fahrzeugteilefabrik KG
Niesiger Straße 115
36039 Fulda
Tel. 0661/9595-0
www.buechel-online.com
info@buechel-online.com