

## Bedienungsanleitung LED-Batterie-Rücklicht Avenue Batterie

Herzlichen Glückwunsch zum Kauf Ihres neuen Gerätes. Die Bedienungsanleitung ist Bestandteil dieses Gerätes und enthält wichtige Hinweise zur Sicherheit, Montage und Entsorgung. Machen Sie sich vor der Benutzung des Gerätes mit allen Bedien- und Sicherheitshinweisen vertraut. Benutzen Sie das Gerät wie beschrieben und in den angegebenen Einsatzbereichen. Bewahren Sie diese Bedienungsanleitung gut auf und geben Sie diese bei der Weitergabe des Gerätes bitte mit.

### Verwendete Symbole



Grüner Punkt - Recycling von Verpackungen



Symbol zur Erkennung von Elektro- und Elektronikgeräten



Prüfzeichen des Kraftfahrt-Bundesamtes (K mit nachfolgender Zulassungsnummer)

### Bestimmungsgemäße Verwendung

Das Gerät ist vorgesehen zum Einsatz an Fahrrädern und dient als Schlussleuchte (Rücklicht). Dieses Rücklicht ist entsprechend derzeit gültiger StVZO als Schlussleuchte an allen Fahrrädern zugelassen. Die Lichtverteilung darf durch keine anderen Anbauteile oder Gepäckstücke verdeckt werden, auch nicht teilweise. Überprüfen Sie regelmäßig die richtige Einstellung des Rücklichts. Das Rücklicht muss so angebauet und eingestellert werden, dass die Bezugsachse parallel zur Fahrzeuglängsmittlebene und parallel zur Fahrbahn liegt. Das Gerät ist zur Verwendung im Außenbereich bestimmt. Eine andere Verwendung als zuvor beschrieben oder eine Veränderung des Gerätes ist nicht zulässig und kann zu Beschädigungen des Gerätes führen. Für aus unsachgemäßer Verwendung entstandene Schäden übernimmt der Hersteller keine Haftung. Das Gerät ist nicht für den gewerblichen Einsatz bestimmt.

### WARNUNG! LEBENS- UND UNFALLGEFAHR FÜR KLEINKINDER UND KINDER!

Lassen Sie Kinder niemals unbeaufsichtigt mit dem Verpackungsmaterial, denn es besteht Erstickungsgefahr durch das Verschlucken von Verpackungsteilen. Halten Sie das Gerät stets von Kindern fern. Das Gerät ist kein Spielzeug! Dieses Gerät kann von Kindern ab 8 Jahren und darüber sowie von Personen mit verringerten physischen oder mentalen Fähigkeiten oder Mangel an Erfahrung und Wissen benutzt werden, wenn sie beaufsichtigt oder bezüglich des sicheren Gebrauchs des Gerätes unterwiesen wurden und die daraus resultierenden Gefahren verstehen. Kinder dürfen nicht mit dem Gerät spielen. Reinigung und Benutzerwartung dürfen nicht von Kindern ohne Beaufsichtigung durchgeführt werden. Nehmen Sie das Gerät keinesfalls auseinander. Durch unsachgemäße Reparaturen können erhebliche Gefahren für den Benutzer entstehen. Lassen Sie Reparaturen nur von Fachkräften durchführen.

### Sicherheitshinweise

- Nicht in das Rücklicht blicken.
- Das Rücklicht muss so angebauet und eingestellt werden, dass die Bezugsachse parallel zur Fahrzeuglängsmittlebene und parallel zur Fahrbahn liegt.
- Die Lichtverteilung darf durch keine anderen Anbauteile oder Gepäckstücke verdeckt werden, auch nicht teilweise.
- Die Batterien müssen umgehend gewechselt werden wenn die Kontrolleinrichtung aktiviert ist.
- Die LED ist nicht austauschbar. Bei Ausfall der LED ist die gesamte Leuchte auszutauschen.

### Sicherheitshinweise Batterien

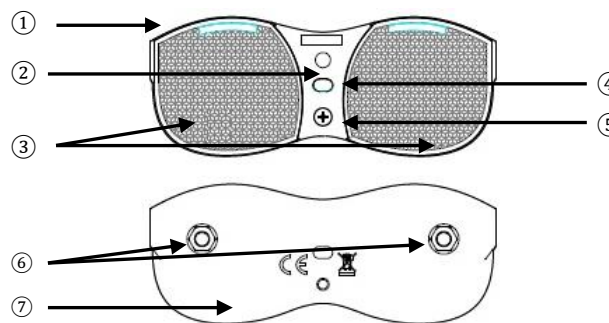
- Setzen Sie immer alle Batterien in Bezug auf die Polarität (+ und -) richtig ein. Falsch eingesetzte Batterien sind möglicherweise kurzgeschlossen. Dies kann zu einem schnellen Temperaturanstieg führen, was auslaufen, explodieren und Verletzungen verursachen kann.
- Nicht wieder aufladbare Batterien nicht aufladen.
- Batterien nicht schnell entladen.
- Batterien nicht kurzschließen. Wenn die positiven (+) und negativen (-) Anschlüsse einer Batterie in elektrischem Kontakt miteinander sind, wird die Batterie kurzgeschlossen. Dies kann zum Auslaufen, Explosion und zu Verletzungen führen.
- Verwenden Sie keine alten und neuen Batterien oder Batterien verschiedener Hersteller oder Typen. Bei einem Batteriewechsel müssen alle Batterien gleichzeitig mit neuen Batterien der gleichen Marke ersetzt werden. Werden Batterien verschiedener Hersteller und Typen oder neue und alte Batterien zusammen verwendet werden, können sie sich aufgrund einer Spannungsdifferenz entladen. Dies kann zu Leckage oder Explosion führen.
- Leere Batterien sollten umgehend aus den Geräten entfernt und ordnungsgemäß entsorgt werden. Wenn entladene Batterien für eine längere Zeit in dem Gerät gehalten werden, kann das Elektrolyt austreten.
- Erhitzen Sie keine Batterien. Wenn eine Batterie Wärme ausgesetzt wird, kann es zum Auslaufen und Explosion kommen.
- Batterien nicht löten oder schweißen. Die Wärme aus Löten oder Schweißen einer Batterie kann interne Kurzschlüsse und möglicherweise einen Brand verursachen.
- Batterien nicht zerlegen. Wird eine Batterie demontiert oder zerlegt, kann der Kontakt mit den Komponenten schädlich sein und zu Verletzungen führen oder möglicherweise einen Brand verursachen.
- Verformen Sie die Batterien nicht. Batterien dürfen nicht gequetscht, durchstochen oder anderweitig verstümmelt werden.
- Werfen Sie keine Batterien ins Feuer.
- Batterien gehören nicht in die Hände von Kindern. Halten Sie Batterien außerhalb der Reichweite von Kindern, da diese verschluckt werden können. Bei Verschlucken einer Zelle oder einer Batterie, sollte die betroffene Person unverzüglich einen Arzt aufsuchen.
- Kinder dürfen die Batterien nicht ohne Aufsicht eines Erwachsenen ersetzen.
- Modifizieren Sie keine Batterien. Eine Veränderung einer Batterie kann zu einem Kurzschluss und Brand führen.
- Bewahren Sie unbenutzte Batterien in ihrer Originalverpackung und nicht in der Nähe von metallischen Gegenständen auf.

- Entfernen Sie die Batterien aus Geräten, wenn es nicht für einen längeren Zeitraum verwendet wird.

### Produktdarstellung

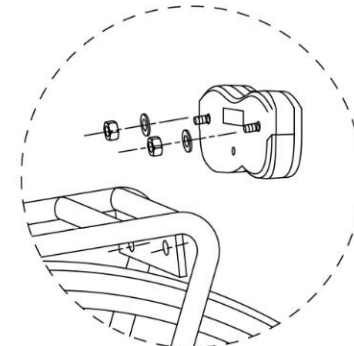
- ① Rücklicht
- ② Ein- / Aus-Schalter
- ③ Integrierter Rückstrahler
- ④ Batterie-Kontrollleuchte
- ⑤ Verschlusschraube
- ⑥ Halteschrauben
- ⑦ Batteriefach

### LED-Rücklicht mit integriertem Rückstrahler



### Montage LED-Rücklicht

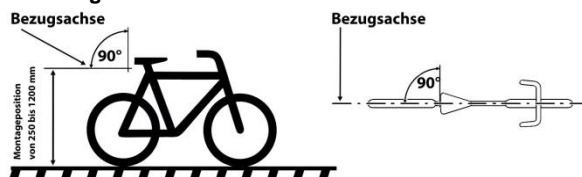
Befestigen Sie das Rücklicht ① am Gepäckträger Ihres Fahrrades. Benutzen Sie hierzu die mitgelieferten Schrauben und Muttern.



### Bedienung LED-Rücklicht

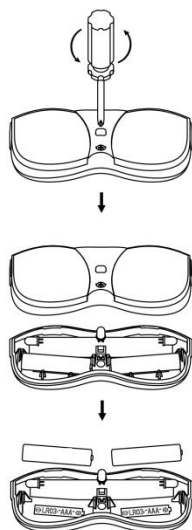
Schalten Sie das Rücklicht ① durch einmaliges Drücken des Schalters ② ein. Durch nochmaliges Drücken schalten Sie das Rücklicht ① aus.

## Einstellung LED-Rücklicht



**Achtung:** Überprüfen Sie regelmäßig die richtige Einstellung und Anbauhöhe Ihres Rücklichtes. Das Rücklicht muss in einem Bereich von 250 bis 1200 mm über der Fahrbahn montiert werden. Es muss so angebaut und eingestellt werden, dass die Bezugsachse parallel zur Fahrzeuglängsmittellebene und parallel zur Fahrbahn liegt (siehe Abbildung).

## Batteriewechsel



Im Rücklicht ① befindet sich ein Indikator ④, welcher rot aufleuchtet, sobald die Spannung der Batterien niedrig ist. Die Batterien müssen umgehend gewechselt werden wenn der Indikator aufleuchtet. Öffnen Sie das Gehäuse des Rücklichts ① indem Sie die Verschlusschraube ⑤ mit einem Kreuzschlitz-Schraubendreher herausdrehen. Dadurch sind die Batterien frei zugänglich und können ausgetauscht werden. Setzen Sie zwei Batterien entsprechend ihrer Polarität in das Batteriefach ⑦ ein. Anschließend setzen Sie den Deckel des Rücklichts wieder auf und schrauben die Verschlusschraube ⑤ wieder ein.

## Reinigung

Reinigen Sie das Gerät ausschließlich mit einem leicht feuchten, fusselfreien Tuch. Das Gerät niemals komplett unter Wasser tauchen. Benutzen Sie keine ätzenden oder scheuernden Reinigungsmittel. Hierdurch entstehen Beschädigungen an dem Gerät.

## Entsorgung



Die Verpackung besteht aus umweltfreundlichen Materialien, die Sie über die örtlichen Recyclingstellen entsorgen können.



Werfen Sie Ihr Gerät, wenn es ausgedient hat, im Interesse des Umweltschutzes nicht in den Hausmüll, sondern führen Sie es einer fachgerechten Entsorgung zu. Über Sammelstellen und deren Öffnungszeiten können Sie sich bei Ihrer zuständigen Verwaltung informieren.

Möglichkeiten zur Entsorgung des ausgedienten Geräts erfahren Sie bei Ihrer Gemeinde oder Stadtverwaltung.

## Umweltschäden durch falsche Entsorgung der Batterien / Akkus!

Batterien / Akkus dürfen nicht über den Hausmüll entsorgt werden. Sie können giftige Schwermetalle enthalten und unterliegen der Sondermüllbehandlung. Die chemischen Symbole der Schwermetalle sind wie folgt: Cd = Cadmium, Hg = Quecksilber, Pb = Blei. Geben Sie deshalb verbrauchte Batterien / Akkus bei einer kommunalen Sammelstelle ab. Bei unsachgemäßer Entsorgung der Batterien gehen wertvolle Ressourcen verloren und durch in den Batterien enthaltene Schadstoffe kann es zu einer erheblichen Gefahr für Gesundheit und Umwelt kommen. Durch die getrennte Sammlung / Entsorgung von Altbatterien werden Gefahren für Gesundheit und Umwelt vermieden und durch Recycling wertvolle Rohstoffe zurückgewonnen.

## Garantiebestimmungen

Sehr geehrte Kundin, sehr geehrter Kunde, Sie erhalten auf dieses Gerät 2 Jahre Garantie ab Kaufdatum. Im Falle von Mängeln dieses Produkts stehen Ihnen gegen den Verkäufer des Produkts gesetzliche Rechte zu. Diese gesetzlichen Rechte werden durch unsere im Folgenden dargestellte Garantie nicht eingeschränkt.

## Garantiebedingungen

Die Garantiefrist beginnt mit dem Kaufdatum. Bitte bewahren Sie den Original Kassenbon gut auf. Diese Unterlage wird als Nachweis für den Kauf benötigt. Tritt innerhalb von 2 Jahren ab dem Kaufdatum dieses Produkts ein Material- oder Fabrikationsfehler auf, wird das Produkt von uns – nach unserer Wahl – für Sie kostenlos repariert oder ersetzt. Diese Garantieleistung setzt voraus, dass innerhalb der 2-Jahres-Frist das defekte Gerät und der Kaufbeleg (Kassenbon) vorgelegt und schriftlich kurz beschrieben wird, worin der Mangel besteht und wann er aufgetreten ist. Wenn der Defekt von unserer Garantie gedeckt ist, erhalten Sie das reparierte oder ein neues Produkt zurück. Mit Reparatur oder Austausch des Produkts beginnt kein neuer Garantiezeitraum. Die Garantiezeit wird durch die Gewährleistung nicht verlängert. Dies gilt auch für ersetzte und reparierte Teile. Eventuell schon beim Kauf vorhandene Schäden und Mängel müssen sofort nach dem Auspacken gemeldet werden.

Nach Ablauf der Garantiezeit anfallende Reparaturen sind kostenpflichtig.

## Garantieumfang

Das Gerät wurde nach strengen Qualitätsrichtlinien sorgfältig produziert und vor Anlieferung gewissenhaft geprüft. Die Garantieleistung gilt für Material- oder Fabrikationsfehler. Diese Garantie erstreckt sich nicht auf Produktteile, die normaler Abnutzung ausgesetzt sind und daher als Verschleißteile angesehen werden können oder für Beschädigungen an zerbrechlichen Teilen, z. B. Schalter, Akkus oder die aus Glas gefertigt sind. Diese Garantie verfällt, wenn das Produkt beschädigt, nicht sachgemäß benutzt oder gewartet wurde. Für eine sachgemäße Benutzung des Produkts sind alle in der Bedienungsanleitung aufgeführten Anweisungen genau einzuhalten. Verwendungszwecke und Handlungen, von denen in der Bedienungsanleitung abgeraten oder vor denen gewarnt wird, sind unbedingt zu vermeiden. Das Produkt ist lediglich für den privaten und nicht für den gewerblichen Gebrauch bestimmt. Bei missbräuchlicher und unsachgemäßer Behandlung, Gewaltanwendung und bei Eingriffen, die nicht von unserer autorisierten Service-Niederlassung vorgenommen wurden, erlischt die Garantie. Sollten Funktionsfehler oder sonstige Mängel auftreten, kontaktieren Sie bitte zunächst die nachfolgend benannte Serviceabteilung telefonisch oder per E-Mail.

## Produkt

Modell:	Avenue Batterie
Leuchtdauer:	ca. 270 min
Nennspannung:	3 V
Batterien:	2 x 1,5 V – AA / LR6 Alkaline Batterien

## Service + Lieferant

Büchel GmbH & Co.  
 Fahrzeugteilefabrik KG  
 Niesiger Straße 115  
 36039 Fulda  
 Tel. 0661/9595-0  
[www.buechel-online.com](http://www.buechel-online.com)  
[info@buechel-online.com](mailto:info@buechel-online.com)

Version: DE-01  
 Stand: 2017-10