

Bedienungsanleitung Akku LED-Scheinwerfer Vancouver

Herzlichen Glückwunsch zum Kauf Ihres neuen Gerätes. Die Bedienungsanleitung ist Bestandteil dieses Gerätes. Sie enthält wichtige Hinweise zur Sicherheit, Montage und Entsorgung. Machen Sie sich vor der Benutzung des Gerätes mit allen Bediener- und Sicherheitshinweisen vertraut. Benutzen Sie das Gerät nur wie beschrieben und in den angegebenen Einsatzbereichen. Bewahren Sie diese Bedienungsanleitung gut auf und geben Sie diese bei der Weitergabe des Gerätes bitte mit.

Verwendete Symbole



Symbol: Grüner Punkt
Recycling von Verpackungen



Symbol: Durchgestrichene Mülltonne
Kennzeichnung Elektro- und Elektronikgeräte nicht in dem Hausmüll entsorgen



Symbol: Durchgestrichene Mülltonne
Kennzeichnung Batterien / Akkus nicht in dem Hausmüll entsorgen



Symbol: USB – Universal Serial Bus
Verbindungsstelle zum Aufladen des Scheinwerfers

⚡ K XXXX

Symbol: Prüfzeichen des Kraftfahrt-Bundesamtes

Bestimmungsgemäße Verwendung

Das Gerät ist vorgesehen zum Einsatz an Fahrrädern und dient der Fahrbahnausleuchtung. Dieser Scheinwerfer ist entsprechend derzeitig gültiger StVZO als alleinige Beleuchtung an allen Fahrrädern zugelassen. Die Lichtverteilung darf durch keine anderen Anbauteile oder Gepäckstücke verdeckt werden, auch nicht teilweise. Überprüfen Sie regelmäßig die richtige Einstellung Ihres Scheinwerfers. Der Lichtkegel muss in Fahrtrichtung geradeaus zeigen und darf andere Verkehrsteilnehmer nicht blenden. Das Gerät ist zur Verwendung im Außenbereich bestimmt. Eine andere Verwendung als zuvor beschrieben oder eine Veränderung des Gerätes ist nicht zulässig und kann zu Beschädigungen des Gerätes führen. Für aus unsachgemäßer Verwendung entstandene Schäden übernimmt der Hersteller keine Haftung. Das Gerät ist nicht für den gewerblichen Einsatz bestimmt.

Sicherheitshinweise

- Nicht in den Scheinwerfer blicken.
- Richten Sie den Scheinwerfer nicht direkt auf Menschen oder Tiere.
- Der Lichtkegel des Scheinwerfers muss immer in Fahrtrichtung geradeaus zeigen und darf andere Verkehrsteilnehmer nicht blenden.
- Die Lichtverteilung darf durch keine anderen Anbauteile oder Gepäckstücke verdeckt werden, auch nicht teilweise.
- Der Akku muss umgehend aufgeladen werden wenn die Kontrollleuchte aktiviert ist.
- Die LED ist nicht austauschbar. Bei Ausfall der LED ist die gesamte Leuchte auszutauschen.

WARNUNG! LEBENS- UND UNFALLGEFAHR FÜR KLEINKINDER UND KINDER!

Lassen Sie Kinder niemals unbeaufsichtigt mit dem Verpackungsmaterial, denn es besteht Erstickungsgefahr durch das Verschlucken von Verpackungsteilen. Halten Sie das Gerät stets von Kindern fern. Das Gerät ist kein Spielzeug! Dieses Gerät kann von Kindern ab 8 Jahren und darüber sowie von Personen mit verringerten physischen oder mentalen Fähigkeiten oder Mangel an Erfahrung und Wissen benutzt werden, wenn sie beaufsichtigt oder bezüglich des sicheren Gebrauchs des Gerätes unterwiesen wurden und die daraus resultierenden Gefahren verstehen. Kinder dürfen nicht mit dem Gerät spielen. Reinigung und Benutzerwartung dürfen nicht von Kindern ohne Beaufsichtigung durchgeführt werden. Nehmen Sie das Gerät keinesfalls auseinander. Durch unsachgemäße Reparaturen können erhebliche Gefahren für den Benutzer entstehen. Lassen Sie Reparaturen nur von Fachkräften durchführen.

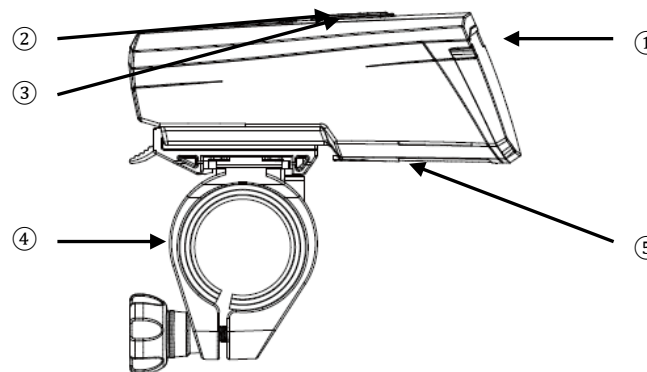
Sicherheitshinweise zu Akkus

- Zellen oder Batterien dürfen nicht kurzgeschlossen werden. Zellen oder Batterien dürfen nicht gefahrbringend in einer Schachtel oder in einem Schubfach gelagert werden, wo sie sich gegenseitig kurzschließen oder durch andere leitende Werkstoffe kurzgeschlossen werden können.
- Zellen oder Batterien dürfen keinen mechanischen Stößen ausgesetzt werden.
- Bei Undichtheit einer Zelle darf die Flüssigkeit nicht mit der Haut in Berührung kommen oder in die Augen gelangen. Falls es zu einer Berührung gekommen ist, den betroffenen Bereich mit reichlich Wasser waschen und ärztliche Hilfe in Anspruch nehmen.
- Zellen oder Batterien, die nicht für den Gebrauch zusammen mit dem Gerät ausgelegt sind, dürfen nicht verwendet werden.
- Nach längerer Lagerzeit kann es erforderlich sein, die Zellen oder Batterien mehrmals zu laden und zu entladen, um die volle Leistungsfähigkeit zu erlangen.
- Akku nicht anzünden oder einer Verbrennung aussetzen. Die Lagerung im direkten Sonnenlicht ist zu vermeiden.
- Für eine optimale Akkuleistung vermeiden Sie tiefe Entladungszyklen! Laden Sie Ihren Akku häufig.
- **Akkus nicht Tiefentladen!** Tiefentladung schädigt die Akkuzellen! Die häufigste Ursache für die Tiefentladung von Akkupacks ist lange Lagerung bzw. Nichtnutzung teilentladener Akkus. Beenden Sie den Arbeitsvorgang sobald die Leistung merklich nachlässt oder die Schutzelektronik anspricht. Lagern Sie den Akku erst nach vollständiger Aufladung.
- **Akkus nicht überladen!** Beachten Sie die maximalen Ladezeiten. Diese Ladezeiten gelten nur für entladene Akkus. Mehrfaches Einstecken eines geladenen oder teilgeladenen Akkus führt zum Überladen und zur Zellschädigung. Akkus nicht mehrere Tage im Ladegerät stecken lassen.
- Zellen und Batterien nicht über längere Zeit laden, wenn sie nicht gebraucht werden.
- Zellen und Batterien besitzen ihr bestes Leistungsvermögen, wenn sie bei normaler Raumtemperatur betrieben werden.
- Es dürfen keine anderen Ladegeräte verwendet werden als die, die speziell für den Gebrauch zusammen mit den Geräten vorgesehen sind.
- Falls die Anschlüsse von Zellen oder Batterien verschmutzt werden, mit einem trockenen, sauberen Tuch reinigen.

Produktdarstellung

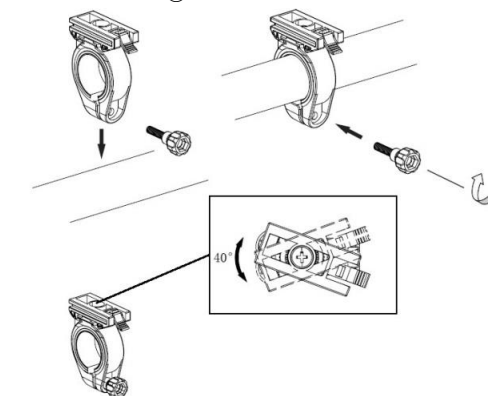
- ① Scheinwerfer
- ② Ein- / Aus-Schalter
- ③ Akku-Kontrollleuchte
- ④ Halter für Scheinwerfer mit Winkelverstellungsschraube
- ⑤ USB-Ladebuchse

Scheinwerfer

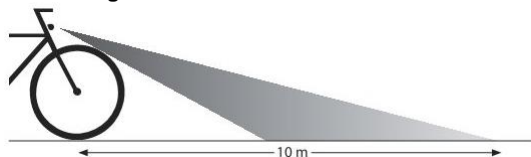


Montage Scheinwerfer

Drehen Sie die Halteschraube aus dem Halter ④ und positionieren Sie ihn an der gewünschten Stelle am Lenker. Drehen Sie die Halteschraube wieder ein. Ziehen Sie dabei die Schraube handfest. Verwenden Sie hierzu kein Werkzeug, um Schäden zu vermeiden. Schieben Sie den Scheinwerfer ① auf den Halter ④ bis er hörbar einrastet. Zum Lösen drücken Sie die Arretierung und schieben Sie den Scheinwerfer ① nach vorne vom Halter ④.



Einstellung Scheinwerfer



Richten Sie den Scheinwerfer ① so aus, dass der Lichtkegel bis ca. 10 Meter vor dem Rad auf die Fahrbahn reicht (siehe Abbildung).

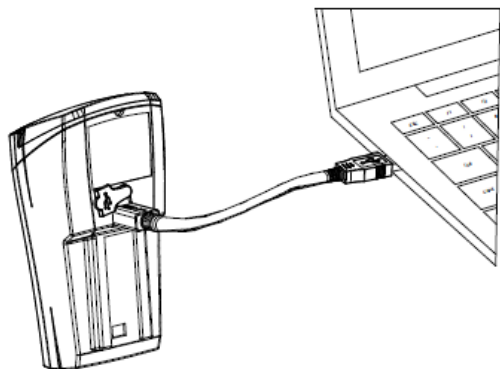
Achtung: Überprüfen Sie regelmäßig die richtige Einstellung Ihres Scheinwerfers. Der Lichtkegel des Scheinwerfers muss immer in Fahrtrichtung geradeaus zeigen und darf andere Verkehrsteilnehmer nicht blenden.

Bedienung Scheinwerfer

Schalten Sie den Scheinwerfer durch Drücken des Schalters ② ein.

einmal drücken	Power Modus (bis ca. 30 Lux)
zweimal drücken	Eco Modus (bis ca. 15 Lux)
dreimal drücken	ausschalten

Scheinwerfer aufladen



Im Schalter ② des Scheinwerfers ① befindet sich ein Indikator ③, welcher rot aufleuchtet, wenn der Ladezustand des Akkus niedrig ist und somit wieder aufgeladen werden sollte. Das Aufladen des Akkus erfolgt mit einem handelsüblichen Micro-USB Ladegerät (5 V). Außerdem besteht die Möglichkeit den Scheinwerfer ① mit Hilfe eines Micro-USB Kabels an Ihrem Computer oder Notebook aufzuladen.

Achtung: Zum Aufladen das USB-Kabel mit einem USB-Standardnetzteil (5V, max. 1000mA) oder mit einem Computer verbinden.

Reinigung

Reinigen Sie das Gerät ausschließlich mit einem leicht feuchten, fusselfreien Tuch. Das Gerät niemals komplett unter Wasser tauchen. Benutzen Sie keine ätzenden oder scheuernden Reinigungsmittel. Hierdurch entstehen Beschädigungen an dem Gerät.

Entsorgung



Die Verpackung besteht aus umweltfreundlichen Materialien, die Sie über die örtlichen Recyclingstellen entsorgen können.



Werfen Sie Ihr Gerät, wenn es ausgedient hat, im Interesse des Umweltschutzes nicht in den Hausmüll, sondern führen Sie es einer fachgerechten Entsorgung zu. Über Sammelstellen und deren Öffnungszeiten können Sie sich bei Ihrer zuständigen Verwaltung informieren.

Möglichkeiten zur Entsorgung des ausgedienten Geräts erfahren Sie bei Ihrer Gemeinde oder Stadtverwaltung.

Umweltschäden durch falsche Entsorgung der Batterien / Akkus!

Batterien / Akkus dürfen nicht über den Hausmüll entsorgt werden. Sie können giftige Schwermetalle enthalten und unterliegen der Sondermüllbehandlung. Die chemischen Symbole der Schwermetalle sind wie folgt: Cd = Cadmium, Hg = Quecksilber, Pb = Blei. Geben Sie deshalb verbrauchte Batterien / Akkus bei einer kommunalen Sammelstelle ab. Bei unsachgemäßer Entsorgung der Batterien gehen wertvolle Ressourcen verloren und durch in den Batterien enthaltene Schadstoffe kann es zu einer erheblichen Gefahr für Gesundheit und Umwelt kommen. Durch die getrennte Sammlung / Entsorgung von Altbatterien werden Gefahren für Gesundheit und Umwelt vermieden und durch Recycling wertvolle Rohstoffe zurückgewonnen.

Garantiebestimmungen

Sehr geehrte Kundin, sehr geehrter Kunde, Sie erhalten auf dieses Gerät 2 Jahre Garantie ab Kaufdatum. Im Falle von Mängeln dieses Produkts stehen Ihnen gegen den Verkäufer des Produkts gesetzliche Rechte zu. Diese gesetzlichen Rechte werden durch unsere im Folgenden dargestellte Garantie nicht eingeschränkt.

Garantiebedingungen

Die Garantiefrist beginnt mit dem Kaufdatum. Bitte bewahren Sie den Original Kassenbon gut auf. Diese Unterlage wird als Nachweis für den Kauf benötigt. Tritt innerhalb von 2 Jahren ab dem Kaufdatum dieses Produkts ein Material- oder Fabrikationsfehler auf, wird das Produkt von uns – nach unserer Wahl – für Sie kostenlos repariert oder ersetzt. Diese Garantieleistung setzt voraus, dass innerhalb der 2-Jahres-Frist das defekte Gerät und der Kaufbeleg (Kassenbon) vorgelegt und schriftlich kurz beschrieben wird, worin der Mangel besteht und wann er aufgetreten ist. Wenn der Defekt von unserer Garantie gedeckt ist, erhalten Sie das reparierte oder ein neues Produkt zurück. Mit Reparatur oder Austausch des Produkts beginnt kein neuer Garantiezeitraum. Die Garantiezeit wird durch die Gewährleistung nicht verlängert. Dies gilt auch für ersetzte und reparierte Teile. Eventuell schon beim Kauf vorhandene Schäden und Mängel müssen sofort nach dem Auspacken gemeldet werden. Nach Ablauf der Garantiezeit anfallende Reparaturen sind kostenpflichtig.

Garantieumfang

Das Gerät wurde nach strengen Qualitätsrichtlinien sorgfältig produziert und vor Anlieferung gewissenhaft geprüft. Die Garantieleistung gilt für Material- oder Fabrikationsfehler. Diese Garantie erstreckt sich nicht auf Produktteile, die normaler Abnutzung ausgesetzt sind und daher als Verschleißteile angesehen werden können oder für Beschädigungen an zerbrechlichen Teilen, z. B. Schalter, Akkus oder die aus Glas gefertigt sind. Diese Garantie verfällt, wenn das Produkt beschädigt, nicht sachgemäß benutzt oder gewartet wurde. Für eine sachgemäße Benutzung des Produkts sind alle in der Bedienungsanleitung aufgeführten Anweisungen genau einzuhalten. Verwendungszwecke und Handlungen, von denen in der Bedienungsanleitung abgeraten oder vor denen gewarnt wird, sind unbedingt zu vermeiden. Das Produkt ist lediglich für den privaten und nicht für den gewerblichen Gebrauch bestimmt. Bei missbräuchlicher und unsachgemäßer Behandlung, Gewaltanwendung und bei Eingriffen, die nicht von unserer autorisierten Service- Niederlassung vorgenommen wurden, erlischt die Garantie. Sollten Funktionsfehler oder sonstige Mängel auftreten, kontaktieren Sie bitte zunächst die nachfolgend benannte Serviceabteilung telefonisch oder per E-Mail.

Produkt

Modell:	Vancouver
Leuchtstärke:	ca. 40/20/10 Lux
Leuchtdauer:	bis zu 1200 min
Akku:	Li-Ion 4,2 Volt, 2000 mAh

Service + Lieferant

Büchel GmbH & Co.
Fahrzeugteilefabrik KG
Niesiger Straße 115
36039 Fulda
Tel. 0661/9595-0
www.buechel-online.com
info@buechel-online.com

Version: DE-01
Stand: 2017-10