

Bedienungsanleitung LED-Dynamo-Rücklicht Sunset Strip

Herzlichen Glückwunsch zum Kauf Ihres neuen Gerätes. Die Bedienungsanleitung ist Bestandteil dieses Gerätes. Sie enthält wichtige Hinweise zur Sicherheit, Montage und Entsorgung. Machen Sie sich vor der Benutzung des Gerätes mit allen Bedien- und Sicherheitshinweisen vertraut. Benutzen Sie das Gerät nur wie beschrieben und in den angegebenen Einsatzbereichen. Bewahren Sie diese Bedienungsanleitung gut auf und geben Sie diese bei der Weitergabe des Gerätes bitte mit.

Verwendete Symbole



Grüner Punkt - Recycling von Verpackungen



Symbol zur Erkennung von Elektro- und Elektronikgeräten



Prüfzeichen des Kraftfahrt-Bundesamtes (K mit nachfolgender Zulassungsnummer)

Bestimmungsgemäße Verwendung

Das Gerät ist vorgesehen zum Einsatz an Fahrrädern und dient als Schlussleuchte (Rücklicht). Dieses Rücklicht ist entsprechend derzeit gültiger StVZO als Schlussleuchte an allen Fahrrädern zugelassen. Die Lichtverteilung darf durch keine anderen Anbauteile oder Gepäckstücke verdeckt werden, auch nicht teilweise. Überprüfen Sie regelmäßig die richtige Einstellung des Rücklichts. Das Rücklicht muss so angebaut und eingestellt werden, dass die Bezugsachse parallel zur Fahrzeuglängsmittellebene und parallel zur Fahrbahn liegt. Das Gerät ist zur Verwendung im Außenbereich bestimmt. Eine andere Verwendung als zuvor beschrieben oder eine Veränderung des Gerätes ist nicht zulässig und kann zu Beschädigungen des Gerätes führen. Für aus unsachgemäßer Verwendung entstandene Schäden übernimmt der Hersteller keine Haftung. Das Gerät ist nicht für den gewerblichen Einsatz bestimmt.

Sicherheitshinweise

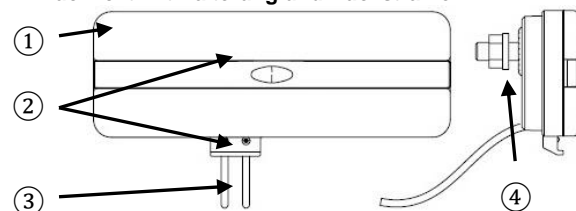
- Nicht in das Rücklicht blicken.
- Das Rücklicht muss so angebaut und eingestellt werden, dass die Bezugsachse parallel zur Fahrzeuglängsmittellebene und parallel zur Fahrbahn liegt.
- Die Lichtverteilung darf durch keine anderen Anbauteile oder Gepäckstücke verdeckt werden, auch nicht teilweise.
- Die LEDs sind nicht austauschbar. Bei Ausfall einer LED ist die gesamte Leuchte auszutauschen.

WARNUNG! LEBENS- UND UNFALLGEFAHR FÜR KLEINKINDER UND KINDER!

Lassen Sie Kinder niemals unbeaufsichtigt mit dem Verpackungsmaterial, denn es besteht Erstickungsgefahr durch das Verschlucken von Verpackungsteilen. Halten Sie das Gerät stets von Kindern fern. Das Gerät ist kein Spielzeug!

Dieses Gerät kann von Kindern ab 8 Jahren und darüber sowie von Personen mit verringerten physischen oder mentalen Fähigkeiten oder Mangel an Erfahrung und Wissen benutzt werden, wenn sie beaufsichtigt oder bezüglich des sicheren Gebrauchs des Gerätes unterwiesen wurden und die daraus resultierenden Gefahren verstehen. Kinder dürfen nicht mit dem Gerät spielen. Reinigung und Benutzerwartung dürfen nicht von Kindern ohne Beaufsichtigung durchgeführt werden. Nehmen Sie das Gerät keinesfalls auseinander. Durch unsachgemäße Reparaturen können erhebliche Gefahren für den Benutzer entstehen. Lassen Sie Reparaturen nur von Fachkräften durchführen.

LED-Rücklicht mit Halterung und Rückstrahler

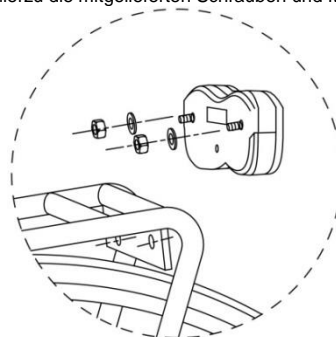


Produktdarstellung

- ① Rücklicht
- ② Integrierter Rückstrahler
- ③ Push & Pull-Stecker für Dynamo- bzw. Scheinwerferanschluss
- ④ Halteschrauben

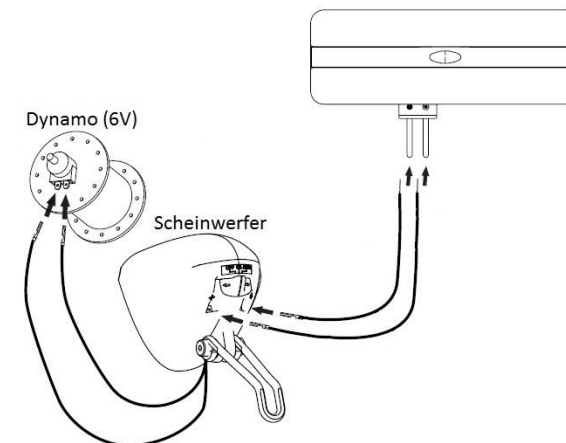
Montage LED-Rücklicht

Befestigen Sie das Rücklicht ① am Gepäckträger Ihres Fahrrades. Benutzen Sie hierzu die mitgelieferten Schrauben und Muttern.



Anschluss an einen Dynamo

An der Unterseite des Rücklichts ① befindet sich der Anschluss für den Dynamo ③ (bzw. Anschluss an einen Scheinwerfer). Zum Anschluss des Rücklichtes muss der Schiebeshuh herausgezogen werden. Nun stecken sie die vom Dynamo bzw. vom Schaltausgang des Scheinwerfers kommenden Kabel seitenrichtig in die Lochkontakte. Anschließend den Schiebeshuh wieder vorsichtig zudrücken. Das Rücklicht ist nun funktionsbereit.



Das Rücklicht kann grundsätzlich sowohl an Naben- als auch an Seitenläufer-Dynamos angeschlossen werden die 6 V produzieren.

Achtung: Ein Naben-Dynamo liefert die erforderliche Spannung sobald das Rad sich dreht. Wird das Rücklicht an einen Naben-Dynamo angeschlossen, funktioniert dieses sobald es eingeschaltet wird.

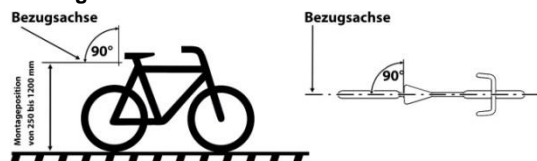
Achtung: Wird das Rücklicht an einen Seitenläufer-Dynamo angeschlossen, muss die Laufrolle des Dynamos kontinuierlich Kontakt zum Reifen haben, damit das Rücklicht einwandfrei funktioniert.

Achtung: Achten Sie immer auf die richtige Polung. Kabel nie vollständig kappen. Der elektrische Anschluss darf nur durch eine Elektrofachkraft hergestellt werden.

Schwarzes Kabel = stromführend

Schwarz-weißes Kabel = Masse

Einstellung LED-Rücklicht



Achtung: Überprüfen Sie regelmäßig die richtige Einstellung und Anbauhöhe Ihres Rücklichtes. Das Rücklicht muss in einem Bereich von 250 bis 1200 mm über der Fahrbahn montiert werden. Es muss so angebaut und eingestellt werden, dass die Bezugsachse parallel zur Fahrzeugängsmittelebene und parallel zur Fahrbahn liegt (siehe Abbildung).

Bedienung

Das Rücklicht wird automatisch mit Inbetriebnahme des Dynamos bzw. nach Einschalten des Frontscheinwerfers (bei Anschluss am Schaltausgang des Scheinwerfers) aktiviert. Kontrollieren Sie regelmäßig die ordnungsgemäße Funktion.

Standlichtfunktion

Bei eingeschaltetem Rücklicht ist die Standlichtfunktion automatisch aktiviert. Die Stromversorgung erfolgt über einen wartungsfreien Kondensator der nach ca. 4-minütiger Fahrt voll aufgeladen ist. Sobald das Fahrrad zum Stillstand kommt, leuchtet die LED noch ca. weitere 4 Minuten.

Reinigung

Reinigen Sie das Gerät mit einem leicht feuchten, fusselfreien Tuch. Hinweis: Die Geräte niemals komplett unter Wasser tauchen. Benutzen Sie keine ätzenden oder scheuernden Reinigungsmittel. Hierdurch entstehen Beschädigungen an den Leuchten.

Entsorgen Sie Verpackung und Geräte umweltgerecht!



Die Verpackung besteht aus umweltfreundlichen Materialien, die Sie über die örtlichen Recyclingstellen entsorgen können.



Werfen Sie Ihr Produkt, wenn es ausgedient hat, im Interesse des Umweltschutzes nicht in den Hausmüll, sondern führen Sie es einer fachgerechten Entsorgung zu. Über Sammelstellen und deren Öffnungszeiten können Sie sich bei Ihrer zuständigen Verwaltung informieren.

Möglichkeiten zur Entsorgung des ausgedienten Produkts erfahren Sie bei Ihrer Gemeinde oder Stadtverwaltung.

Garantiebestimmungen

Sehr geehrte Kundin, sehr geehrter Kunde, Sie erhalten auf dieses Gerät 2 Jahre Garantie ab Kaufdatum. Im Falle von Mängeln dieses Produkts stehen Ihnen gegen den Verkäufer des Produkts gesetzliche Rechte zu. Diese gesetzlichen Rechte werden durch unsere im Folgenden dargestellte Garantie nicht eingeschränkt.

Garantiebedingungen

Die Garantiefrist beginnt mit dem Kaufdatum. Bitte bewahren Sie den Original Kassenbon gut auf. Diese Unterlage wird als Nachweis für den Kauf benötigt. Tritt innerhalb von 2 Jahren ab dem Kaufdatum dieses Produkts ein Material- oder Fabrikationsfehler auf, wird das Produkt von uns – nach unserer Wahl – für Sie kostenlos repariert oder ersetzt. Diese Garantieleistung setzt voraus, dass innerhalb der 2-Jahres-Frist das defekte Gerät und der Kaufbeleg (Kassenbon) vorgelegt und schriftlich kurz beschrieben wird, worin der Mangel besteht und wann er aufgetreten ist. Wenn der Defekt von unserer Garantie gedeckt ist, erhalten Sie das reparierte oder ein neues Produkt zurück. Mit Reparatur oder Austausch des Produkts beginnt kein neuer Garantiezeitraum. Die Garantiezeit wird durch die Gewährleistung nicht verlängert. Dies gilt auch für ersetzte und reparierte Teile. Eventuell schon beim Kauf vorhandene Schäden und Mängel müssen sofort nach dem Auspacken gemeldet werden. Nach Ablauf der Garantiezeit anfallende Reparaturen sind kostenpflichtig.

Garantieumfang

Das Gerät wurde nach strengen Qualitätsrichtlinien sorgfältig produziert und vor Anlieferung gewissenhaft geprüft. Die Garantieleistung gilt für Material- oder Fabrikationsfehler. Diese Garantie erstreckt sich nicht auf Produktteile, die normaler Abnutzung ausgesetzt sind und daher als Verschleißteile angesehen werden können oder für Beschädigungen an zerbrechlichen Teilen, z. B. Schalter, Akkus oder die aus Glas gefertigt sind. Diese Garantie verfällt, wenn das Produkt beschädigt, nicht sachgemäß benutzt oder gewartet wurde. Für eine sachgemäße Benutzung des Produkts sind alle in der Bedienungsanleitung aufgeführten Anweisungen genau einzuhalten. Verwendungszwecke und Handlungen, von denen in der Bedienungsanleitung abgeraten oder vor denen gewarnt wird, sind unbedingt zu vermeiden. Das Produkt ist lediglich für den privaten und nicht für den gewerblichen Gebrauch bestimmt. Bei missbräuchlicher und unsachgemäßer Behandlung, Gewaltanwendung und bei Eingriffen, die nicht von unserer autorisierten Service-Niederlassung vorgenommen wurden, erlischt die Garantie. Sollten Funktionsfehler oder sonstige Mängel auftreten, kontaktieren Sie bitte zunächst die nachfolgend benannte Serviceabteilung telefonisch oder per E-Mail.

Produkt

Modell: Sunset Strip
Nennspannung: 6 Volt
Nennleistung: 0,6 Watt

Service + Lieferant

Büchel GmbH & Co.
Fahrzeugteilefabrik KG
Niesiger Straße 115
36039 Fulda
Tel. 0661/9595-0
www.buechel-online.com
info@buechel-online.com

Version: DE-01
Stand: 2017-07