

Bedienungsanleitung Batterie LED-Scheinwerfer Retro Batterie

Herzlichen Glückwunsch zum Kauf Ihres neuen Gerätes. Die Bedienungsanleitung ist Bestandteil dieses Gerätes. Sie enthält wichtige Hinweise zur Sicherheit, Montage und Entsorgung. Machen Sie sich vor der Benutzung des Gerätes mit allen Bedien- und Sicherheitshinweisen vertraut. Benutzen Sie das Gerät nur wie beschrieben und in den angegebenen Einsatzbereichen. Bewahren Sie diese Bedienungsanleitung gut auf und geben Sie diese bei der Weitergabe des Gerätes bitte mit.

Verwendete Symbole



Grüner Punkt - Recycling von Verpackungen



Symbol zur Erkennung von Elektro und Elektronikgeräten



USB – Universal Serial Bus – Verbindungsstelle zum Anschluss z.B. an einen Computer (nur aufladen)



Prüfzeichen des Kraftfahrt-Bundesamtes (K mit nachfolgender Zulassungsnummer)

Bestimmungsgemäße Verwendung

Das Gerät ist vorgesehen zum Einsatz an Fahrrädern und dient der Fahrbahnausleuchtung. Dieser Scheinwerfer ist entsprechend derzeit gültiger StVZO als alleinige Beleuchtung an allen Fahrrädern zugelassen. Die Lichtverteilung darf durch keine anderen Anbauteile oder Gepäckstücke verdeckt werden, auch nicht teilweise. Überprüfen Sie regelmäßig die richtige Einstellung Ihres Scheinwerfers. Der Lichtkegel muss in Fahrtrichtung geradeaus zeigen und darf andere Verkehrsteilnehmer nicht blenden. Das Gerät ist zur Verwendung im Außenbereich bestimmt. Eine andere Verwendung als zuvor beschrieben oder eine Veränderung des Gerätes ist nicht zulässig und kann zu Beschädigungen des Gerätes führen. Für aus unsachgemäßer Verwendung entstandene Schäden übernimmt der Hersteller keine Haftung. Das Gerät ist nicht für den gewerblichen Einsatz bestimmt.

WARNUNG! LEBENS- UND UNFALLGEFAHR FÜR KLEINKINDER UND KINDER!

Lassen Sie Kinder niemals unbeaufsichtigt mit dem Verpackungsmaterial, denn es besteht Erstickengefahr durch das Verschlucken von Verpackungsteilen. Halten Sie das Gerät stets von Kindern fern. Das Gerät ist kein Spielzeug! Dieses Gerät kann von Kindern ab 8 Jahren und darüber sowie von Personen mit verringerten physischen oder mentalen Fähigkeiten oder Mangel an Erfahrung und Wissen benutzt werden, wenn sie beaufsichtigt oder bezüglich des sicheren Gebrauchs des Gerätes unterwiesen wurden und die daraus resultierenden Gefahren verstehen. Kinder dürfen nicht mit dem Gerät spielen. Reinigung und Benutzerwartung dürfen nicht von Kindern ohne Beaufsichtigung durchgeführt werden. Nehmen Sie das Gerät keinesfalls auseinander. Durch unsachgemäße Reparaturen können erhebliche Gefahren für den Benutzer entstehen. Lassen Sie Reparaturen nur von Fachkräften durchführen.

Sicherheitshinweise

- Nicht in den Scheinwerfer blicken.
- Richten Sie den Scheinwerfer nicht direkt auf Menschen oder Tiere.
- Der Lichtkegel des Scheinwerfers muss immer in Fahrtrichtung geradeaus zeigen und darf andere Verkehrsteilnehmer nicht blenden.
- Die Lichtverteilung darf durch keine anderen Anbauteile oder Gepäckstücke verdeckt werden, auch nicht teilweise.
- Die Batterien müssen umgehend gewechselt werden wenn die Kontrolleinrichtung aktiviert ist.
- Die LED ist nicht austauschbar. Bei Ausfall einer LED ist die gesamte Leuchte auszutauschen.

Sicherheitshinweise Batterien

- Setzen Sie immer alle Batterien in Bezug auf die Polarität (+ und -) richtig ein.
- Falsch eingesetzte Batterien sind möglicherweise kurzgeschlossen. Dies kann zu einem schnellen Temperaturanstieg führen, was auslaufen, explodieren und Verletzungen verursachen kann.
- Nicht wieder aufladbare Batterien nicht aufladen.
- Batterien nicht schnell entladen.
- Batterien nicht kurzschließen.
- Wenn die positiven (+) und negativen (-) Anschlüsse einer Batterie in elektrischem Kontakt miteinander sind, wird die Batterie kurzgeschlossen. Dies kann zum Auslaufen, Explosion und zu Verletzungen führen.
- Verwenden Sie keine alten und neuen Batterien oder Batterien verschiedener Hersteller oder Typen.

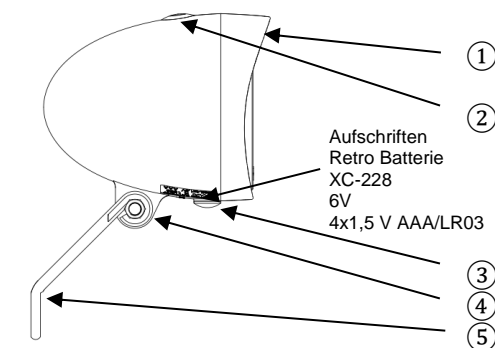
Bei einem Batteriewechsel müssen alle Batterien gleichzeitig mit neuen Batterien der gleichen Marke ersetzt werden.

Werden Batterien verschiedener Hersteller und Typen oder neue und alte Batterien zusammen verwendet werden, können sie sich aufgrund einer Spannungsdifferenz entladen. Dies kann zu Leckage oder Explosion führen.

- Leere Batterien sollten umgehend aus den Geräten entfernt und ordnungsgemäß entsorgt werden.
- Wenn entladene Batterien für eine längere Zeit in dem Gerät gehalten werden, kann das Elektrolyt austreten.
- Erhitzen Sie keine Batterien.
- Wenn eine Batterie Wärme ausgesetzt wird, kann es zum Auslaufen und Explosion kommen.
- Batterien nicht löten oder schweißen.
- Die Wärme aus Löten oder Schweißen einer Batterie kann interne Kurzschlüsse und möglicherweise einen Brand verursachen.
- Batterien nicht zerlegen.
- Wird eine Batterie demontiert oder zerlegt, kann der Kontakt mit den Komponenten schädlich sein und zu Verletzungen führen oder möglicherweise einen Brand verursachen.
- Verformen Sie die Batterien nicht.
- Batterien dürfen nicht gequetscht, durchstochen oder anderweitig verstümmelt werden.
- Werfen Sie keine Batterien ins Feuer.
- Batterien gehören nicht in die Hände von Kindern.
- Halten Sie Batterien außerhalb der Reichweite von Kindern, da diese verschluckt werden können. Bei Verschlucken einer Zelle oder einer Batterie, sollte die betroffene Person unverzüglich einen Arzt aufsuchen.
- Kinder dürfen die Batterien nicht ohne Aufsicht eines Erwachsenen ersetzen.

- Modifizieren Sie keine Batterien.
- Eine Veränderung einer Batterie kann zu einem Kurzschluss und Brand führen.
- Bewahren Sie unbenutzte Batterien in ihrer Originalverpackung und nicht in der Nähe von metallischen Gegenständen auf.
- Entfernen Sie die Batterien aus Geräten, wenn es nicht für einen längeren Zeitraum verwendet wird.

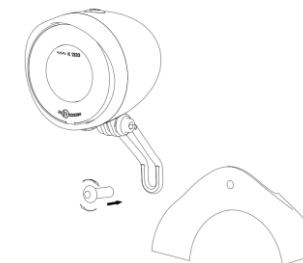
Scheinwerfer



Abgebildete Komponenten

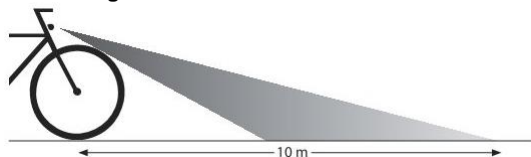
- ① Scheinwerfer
- ② Schalter mit integrierter Batterie-Kontrolleuchte
- ③ Verschlusschraube
- ④ Einstellschraube für Höheneinstellung
- ⑤ Haltebügel Scheinwerfer
- ⑥ Batterieträger
- ⑦ Batterie 4 x 1,5V AAA/LR03 Alkaline Batterien

Montage Scheinwerfer



Positionieren und Befestigen Sie den Haltebügel ⑤ des Scheinwerfers an der gewünschten Stelle am Fahrrad. Achten Sie darauf, dass der Scheinwerfer sich nicht von allein wieder verstellen kann. Der Lichtkegel des Scheinwerfers muss immer in Fahrtrichtung geradeaus zeigen und darf andere Verkehrsteilnehmer nicht blenden.

Einstellung Scheinwerfer



Richten Sie den Scheinwerfer so aus, dass der Lichtkegel bis ca. 10 Meter vor dem Rad auf die Fahrbahn reicht (siehe Abbildung).

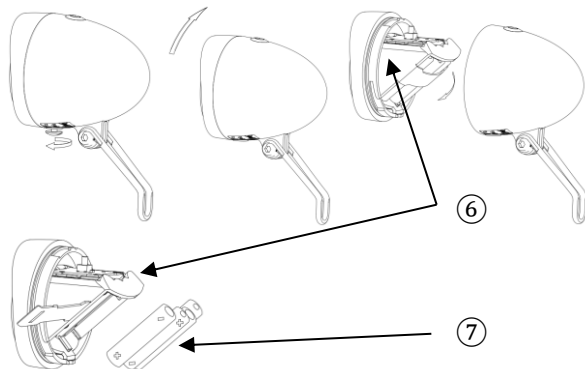
Achtung! Überprüfen Sie regelmäßig die richtige Einstellung und Anbauhöhe Ihres Scheinwerfers. Der Scheinwerfer muss in einem Bereich von 400 bis 1200 mm über der Fahrbahn montiert werden. Der Lichtkegel des Scheinwerfers muss immer in Fahrtrichtung geradeaus zeigen und darf andere Verkehrsteilnehmer nicht blenden.

Bedienung Scheinwerfer

Schalten Sie den Scheinwerfer durch Drücken des Schalters ② ein.

einmal drücken	Power Modus (bis ca. 20 Lux)
zweimal drücken	Eco Modus (bis ca. 10 Lux)
dreimal drücken	ausschalten

Batteriewechsel



In dem Schalter ② des Scheinwerfers ① befindet sich eine Batterie-Kontrollleuchte ② die bei einem niedrigem Ladezustand der Batterien rot aufleuchtet. Die Batterien müssen umgehend gewechselt werden wenn die Kontrollleuchte aufleuchtet. Setzen Sie vier Batterien der Größe AAA / LR03 entsprechend der Polarität in den Batterieträger ein. Schrauben Sie die Verschlusschraube ③ heraus und öffnen Sie das Batteriefach durch Drehen des Gehäuses gegen den Uhrzeiger um ca. 30°. Bauen Sie den vorderen Teil des Scheinwerfers, in dem sich der Batterieträger ⑥ befindet, aus. Öffnen Sie den Halteclip und setzen Sie die Batterien ⑦ entsprechend der Polarität in den Batterieträger ⑥ ein. Bauen Sie den Scheinwerfer mit dem Batterieträger ⑥ wieder zusammen und drehen Sie das Gehäuse um ca. 30° im Uhrzeiger. Anschließend schrauben Sie die Verschlusschraube ③ wieder ein.

Reinigung

Reinigen Sie das Gerät ausschließlich mit einem leicht feuchten, fusselfreien Tuch. Das Gerät niemals komplett unter Wasser tauchen. Benutzen Sie keine ätzenden oder scheuernden Reinigungsmittel. Hierdurch entstehen Beschädigungen an dem Gerät.

Entsorgung



Die Verpackung besteht aus umweltfreundlichen Materialien, die Sie über die örtlichen Recyclingstellen entsorgen können.



Werfen Sie Ihr Gerät, wenn es ausgedient hat, im Interesse des Umweltschutzes nicht in den Hausmüll, sondern führen Sie es einer fachgerechten Entsorgung zu. Über Sammelstellen und deren Öffnungszeiten können Sie sich bei Ihrer zuständigen Verwaltung informieren.

Möglichkeiten zur Entsorgung des ausgedienten Geräts erfahren Sie bei Ihrer Gemeinde oder Stadtverwaltung.

Umweltschäden durch falsche Entsorgung der Batterien / Akkus!

Batterien / Akkus dürfen nicht über den Hausmüll entsorgt werden. Sie können giftige Schwermetalle enthalten und unterliegen der Sondermüllbehandlung. Die chemischen Symbole der Schwermetalle sind wie folgt: Cd = Cadmium, Hg = Quecksilber, Pb = Blei. Geben Sie deshalb verbrauchte Batterien / Akkus bei einer kommunalen Sammelstelle ab. Bei unsachgemäßer Entsorgung der Batterien gehen wertvolle Ressourcen verloren und durch in den Batterien enthaltene Schadstoffe kann es zu einer erheblichen Gefahr für Gesundheit und Umwelt kommen. Durch die getrennte Sammlung / Entsorgung von Altbatterien werden Gefahren für Gesundheit und Umwelt vermieden und durch Recycling wertvolle Rohstoffe zurückgewonnen.

Garantiebestimmungen

Sehr geehrte Kundin, sehr geehrter Kunde,
Sie erhalten auf dieses Gerät 2 Jahre Garantie ab Kaufdatum. Im Falle von Mängeln dieses Produkts stehen Ihnen gegen den Verkäufer des Produkts gesetzliche Rechte zu. Diese gesetzlichen Rechte werden durch unsere im Folgenden dargestellte Garantie nicht eingeschränkt.

Garantiebedingungen

Die Garantiefrist beginnt mit dem Kaufdatum. Bitte bewahren Sie den Original Kassenbon gut auf. Diese Unterlage wird als Nachweis für den Kauf benötigt. Tritt innerhalb von 2 Jahren ab dem Kaufdatum dieses Produkts ein Material- oder Fabrikationsfehler auf, wird das Produkt von uns – nach unserer Wahl – für Sie kostenlos repariert oder ersetzt. Diese Garantieleistung setzt voraus, dass innerhalb der 2-Jahres-Frist das defekte Gerät und der Kaufbeleg (Kassenbon) vorgelegt und schriftlich kurz beschrieben wird, worin der Mangel besteht und wann er aufgetreten ist. Wenn der Defekt von unserer Garantie gedeckt ist, erhalten Sie das reparierte oder ein neues Produkt zurück. Mit Reparatur oder Austausch des Produkts beginnt kein neuer Garantiezeitraum. Die Garantiezeit wird durch die Gewährleistung nicht verlängert. Dies gilt auch für ersetzte und reparierte Teile.

Eventuell schon beim Kauf vorhandene Schäden und Mängel müssen sofort nach dem Auspacken gemeldet werden. Nach Ablauf der Garantiezeit anfallende Reparaturen sind kostenpflichtig.

Garantieumfang

Das Gerät wurde nach strengen Qualitätsrichtlinien sorgfältig produziert und vor Anlieferung gewissenhaft geprüft. Die Garantieleistung gilt für Material- oder Fabrikationsfehler. Diese Garantie erstreckt sich nicht auf Produktteile, die normaler Abnutzung ausgesetzt sind und daher als Verschleißteile angesehen werden können oder für Beschädigungen an zerbrechlichen Teilen, z. B. Schalter, Akkus oder die aus Glas gefertigt sind. Diese Garantie verfällt, wenn das Produkt beschädigt, nicht sachgemäß benutzt oder gewartet wurde. Für eine sachgemäße Benutzung des Produkts sind alle in der Bedienungsanleitung aufgeführten Anweisungen genau einzuhalten.

Verwendungszwecke und Handlungen, von denen in der Bedienungsanleitung abgeraten oder vor denen gewarnt wird, sind unbedingt zu vermeiden. Das Produkt ist lediglich für den privaten und nicht für den gewerblichen Gebrauch bestimmt. Bei missbräuchlicher und unsachgemäßer Behandlung, Gewaltausübung und bei Eingriffen, die nicht von unserer autorisierten Service- Niederlassung vorgenommen wurden, erlischt die Garantie.

Sollten Funktionsfehler oder sonstige Mängel auftreten, kontaktieren Sie bitte zunächst die nachfolgend benannte Serviceabteilung telefonisch oder per E-Mail.

Produkt

Modell:	Retro Batterie
Leuchtstärke:	ca. 20/10 Lux
Batterien:	4 x 1,5 V AAA/LR03 Alkaline Batterien
Nennspannung:	6 V

Service + Lieferant

Büchel GmbH & Co.
Fahrzeugteilefabrik KG
Niesiger Straße 115
36039 Fulda
Tel. 0661/9595-0
www.buechel-online.com
info@buechel-online.com

Version: DE-01
Stand: 2017-07