

Bedienungsanleitung Akku LED-Scheinwerfer BLC 820

Herzlichen Glückwunsch zum Kauf Ihres neuen Gerätes. Die Bedienungsanleitung ist Bestandteil dieses Gerätes. Sie enthält wichtige Hinweise zur Sicherheit, Montage und Entsorgung. Machen Sie sich vor der Benutzung des Gerätes mit allen Bedien- und Sicherheitshinweisen vertraut. Benutzen Sie das Gerät nur wie beschrieben und in den angegebenen Einsatzbereichen. Bewahren Sie diese Bedienungsanleitung gut auf und geben Sie diese bei der Weitergabe des Gerätes bitte mit.

Verwendete Symbole



Grüner Punkt - Recycling von Verpackungen



Symbol zur Erkennung von Elektro- und Elektronikgeräten



Prüfzeichen des Kraftfahrt-Bundesamtes (K mit nachfolgender Zulassungsnummer)

Bestimmungsgemäße Verwendung

Das Gerät ist vorgesehen zum Einsatz an Fahrrädern und dient der Fahrbahnausleuchtung. Dieser Scheinwerfer ist entsprechend derzeit gültiger StVZO als alleinige Beleuchtung an allen Fahrrädern zugelassen. Das Gerät ist zur Verwendung im Außenbereich bestimmt.

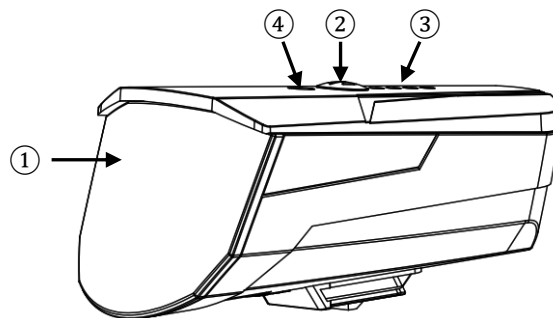
Sicherheitshinweise

- Nicht in den Scheinwerfer blicken.
- Richten Sie den Scheinwerfer nicht direkt auf Menschen oder Tiere.
- Der Lichtkegel des Scheinwerfers muss immer in Fahrtrichtung geradeaus zeigen.
- Der Scheinwerfer muss so eingestellt sein, dass er andere Verkehrsteilnehmer nicht blendet.
- Die Lichtverteilung darf nicht verdeckt werden, auch nicht teilweise.
- Die Batterien müssen umgehend gewechselt werden wenn die Kontrollleuchte aktiviert ist.
- Die LED ist nicht austauschbar. Bei Ausfall der LED ist die gesamte Leuchte auszutauschen.

WARNUNG! LEBENS- UND UNFALLGEFAHR FÜR KLEINKINDER UND KINDER!

Lassen Sie Kinder niemals unbeaufsichtigt mit dem Verpackungsmaterial, denn es besteht Erstickungsgefahr durch das Verschlucken von Verpackungsteilen. Halten Sie das Gerät stets von Kindern fern. Das Gerät ist kein Spielzeug! Dieses Gerät kann von Kindern ab 8 Jahren und darüber sowie von Personen mit verringerten physischen oder mentalen Fähigkeiten oder Mangel an Erfahrung und Wissen benutzt werden, wenn sie beaufsichtigt oder bezüglich des sicheren Gebrauchs des Gerätes unterwiesen wurden und die daraus resultierenden Gefahren verstehen. Kinder dürfen nicht mit dem Gerät spielen. Reinigung und Benutzerwartung dürfen nicht von Kindern ohne Beaufsichtigung durchgeführt werden. Nehmen Sie das Gerät keinesfalls auseinander. Durch unsachgemäße Reparaturen können erhebliche Gefahren für den Benutzer entstehen. Lassen Sie Reparaturen nur von Fachkräften durchführen.

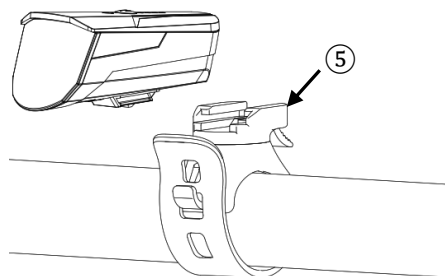
LED-Scheinwerfer



Abgebildete Komponenten

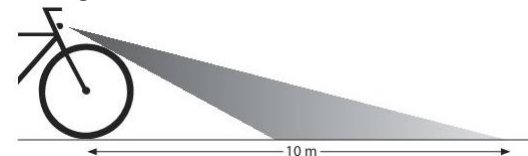
- ① Scheinwerfer
- ② Ein- / Aus- / Auto- Schalter Scheinwerfer;
- ③ Betriebsmodus- und Batterieladezustandsanzeige
- ④ Helligkeitssensor
- ⑤ Halter Scheinwerfer
- ⑥ USB Ladebuchse

Montage LED-Scheinwerfer



Positionieren und Befestigen Sie den Halter an der gewünschten Stelle am Lenker. Ziehen Sie die Gummilasche straff und haken Sie diese ein. Um den optimalen Winkel zur Fahrtrichtung einzustellen können Sie den Scheinwerfer in dem Halter werkzeuglos verdrehen. Schieben Sie den Scheinwerfer auf den Halter bis er hörbar einrastet. Zum Lösen drücken Sie die Scheinwerferarretierung und schieben den Scheinwerfer vom Halter aus nach vorne.

Einstellung LED-Scheinwerfer



Richten Sie den Scheinwerfer so aus, dass der Lichtkegel bis ca. 10 Meter vor dem Rad auf die Fahrbahn reicht (siehe Abbildung).

Achtung! Überprüfen Sie regelmäßig die richtige Einstellung und Anbauhöhe Ihres Scheinwerfers. Der Scheinwerfer muss in einem Bereich von 400 bis 1200 mm über der Fahrbahn montiert werden.

Bedienung

Schalten Sie den Scheinwerfer durch Drücken des Schalters ein.

Erstes Mal drücken	Auto-Modus (ca. 80 lx)
Zweites Mal drücken	Power-Modus (ca. 80 lx)
Drittes Mal drücken	Medium-Modus (ca. 40 lx)
Viertes Mal drücken	Eco-Modus (ca. 15 lx)
Fünftes Mal drücken	ausschalten

Erklärung der Batterieladezustandsanzeige

Jede LED der Batterieladezustandsanzeige steht für je 25% der verfügbaren Ladekapazität.

4 grüne LEDs leuchten bedeutet, dass der Akku voll geladen ist
1 grüne LED leuchtet, bedeutet, dass der Akku noch max. 25 % Restkapazität hat.

1 rote LED blinkt, bedeutet, dass der Akku noch ca. 10% Restkapazität hat und aufgeladen werden muss.

Erklärung der Betriebsmodusanzeige

Die Betriebsmodusanzeige besteht aus vier LEDs.

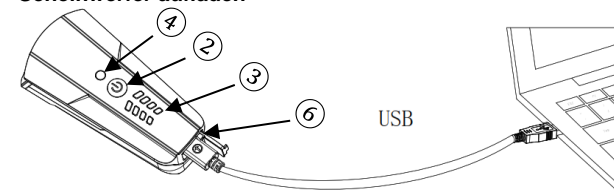
Die letzte/unterste LED blinkt, wenn der Helligkeitssensor aktiv ist.

Die unteren 2 LEDs leuchten im Eco-Modus.

Die unteren 3 LEDs leuchten im Medium-Modus.

Alle 4 LEDs leuchten im Power-Modus.

Scheinwerfer aufladen



Der Scheinwerfer ① ist mit einer Kontrolleinrichtung ③ die bei einem niedrigem Ladezustand des Akkus rot blinkt ausgestattet. Der Akku muss umgehend aufgeladen werden wenn die Kontrolleinrichtung ③ blinkt.

Während des Ladens blinken die LEDs der Batterieladezustandsanzeige ③. Sie leuchten kontinuierlich sobald der Akku vollständig aufgeladen ist. Das Aufladen des Akkus soll mit dem beiliegenden USB-Kabel durchgeführt werden.

Zum Aufladen das USB-Kabel mit einem USB-Standardnetzteil (5V, max. 1000mA) oder mit einem Computer verbinden. Öffnen Sie hierzu die Gummi-Abdeckung an der Rückseite der Leuchte und verbinden Sie die darunter befindliche Ladebuchse ⑥ mit dem kleinen Stecker des USB-Kabels. Anschließend verbinden Sie den großen Stecker des USB-Kabels mit dem Ladestecker, wenn nicht schon geschehen. Danach stecken Sie den Stecker in eine Steckdose. Sobald der Akku wieder voll aufgeladen ist können Sie die Leuchte wieder benutzen.

Reinigung

Reinigen Sie das Gerät ausschließlich mit einem leicht feuchten, fusselfreien Tuch. Das Gerät niemals komplett unter Wasser tauchen. Benutzen Sie keine ätzenden oder scheuernden Reinigungsmittel. Hierdurch entstehen Beschädigungen an dem Gerät.

Entsorgung



Die Verpackung besteht aus umweltfreundlichen Materialien, die Sie über die örtlichen Recyclingstellen entsorgen können.



Werfen Sie Ihr Gerät, wenn es ausgedient hat, im Interesse des Umweltschutzes nicht in den Hausmüll, sondern führen Sie es einer fachgerechten Entsorgung zu. Über Sammelstellen und deren Öffnungszeiten können Sie sich bei Ihrer zuständigen Verwaltung informieren.

Möglichkeiten zur Entsorgung des ausgedienten Geräts erfahren Sie bei Ihrer Gemeinde oder Stadtverwaltung.

Defekte oder verbrauchte Batterien / Akkus müssen gemäß Richtlinie 2006/66/EG und deren Änderungen recycelt werden.

Geben Sie Batterien / Akkus und / oder das Gerät über die angebotenen Sammeleinrichtungen zurück.

Garantiebestimmungen

Sehr geehrte Kundin, sehr geehrter Kunde, Sie erhalten auf dieses Gerät 2 Jahre Garantie ab Kaufdatum. Im Falle von Mängeln dieses Produkts stehen Ihnen gegen den Verkäufer des Produkts gesetzliche Rechte zu. Diese gesetzlichen Rechte werden durch unsere im Folgenden dargestellte Garantie nicht eingeschränkt.

Garantiebedingungen

Die Garantiefrist beginnt mit dem Kaufdatum. Bitte bewahren Sie den Original Kassenbon gut auf. Diese Unterlage wird als Nachweis für den Kauf benötigt. Tritt innerhalb von 2 Jahren ab dem Kaufdatum dieses Produkts ein Material- oder Fabrikationsfehler auf, wird das Produkt von uns – nach unserer Wahl – für Sie kostenlos repariert oder ersetzt. Diese Garantieleistung setzt voraus, dass innerhalb der 2-Jahres-Frist das defekte Gerät und der Kaufbeleg (Kassenbon) vorgelegt und schriftlich kurz beschrieben wird, worin der Mangel besteht und wann er aufgetreten ist. Wenn der Defekt von unserer Garantie gedeckt ist, erhalten Sie das reparierte oder ein neues Produkt zurück. Mit Reparatur oder Austausch des Produkts beginnt kein neuer Garantiezeitraum. Die Garantiezeit wird durch die Gewährleistung nicht verlängert. Dies gilt auch für ersetzte und reparierte Teile. Eventuell schon beim Kauf vorhandene Schäden und Mängel müssen sofort nach dem Auspacken gemeldet werden. Nach Ablauf der Garantiezeit anfallende Reparaturen sind kostenpflichtig.

Garantieumfang

Das Gerät wurde nach strengen Qualitätsrichtlinien sorgfältig produziert und vor Anlieferung gewissenhaft geprüft. Die Garantieleistung gilt für Material- oder Fabrikationsfehler. Diese Garantie erstreckt sich nicht auf Produktteile, die normaler Abnutzung ausgesetzt sind und daher als Verschleißteile angesehen werden können oder für Beschädigungen an zerbrechlichen Teilen, z. B. Schalter, Akkus oder die aus Glas gefertigt sind. Diese Garantie verfällt, wenn das Produkt beschädigt, nicht sachgemäß benutzt oder gewartet wurde. Für eine sachgemäße Benutzung des Produkts sind alle in der Bedienungsanleitung aufgeführten Anweisungen genau einzuhalten. Verwendungszwecke und Handlungen, von denen in der Bedienungsanleitung abgeraten oder vor denen gewarnt wird, sind unbedingt zu vermeiden. Das Produkt ist lediglich für den privaten und nicht für den gewerblichen Gebrauch bestimmt. Bei missbräuchlicher und unsachgemäßer Behandlung, Gewaltanwendung und bei Eingriffen, die nicht von unserer autorisierten Service- Niederlassung vorgenommen wurden, erlischt die Garantie. Sollten Funktionsfehler oder sonstige Mängel auftreten, kontaktieren Sie bitte zunächst die nachfolgend benannte Serviceabteilung telefonisch oder per E-Mail.

Produkt

Modell:	BLC 820
Artikelnummer:	51254524
Leuchtdauer:	bei ca. 80 lx ca. 140 min bei ca. 40 lx ca. 330 min bei ca. 15 lx ca. 710 min
Akkukapazität:	2000 mAh
Nennspannung:	3,7 V
Ladedauer:	ca. 5,5 Std

Service + Lieferant

Büchel GmbH &Co.
Fahrzeugteilefabrik KG
Niesiger Straße 115
36039 Fulda
Tel. 0661/9595-0
www.buechel-online.com
info@buechel-online.com

Version: DE-02
Stand: 2018-11