

Bedienungsanleitung Dynamo LED-Scheinwerfer Shiny 40 / Shiny 40 SL / Shiny 40 SL S

Herzlichen Glückwunsch zum Kauf Ihres neuen Gerätes. Die Bedienungsanleitung ist Bestandteil dieses Gerätes. Sie enthält wichtige Hinweise zur Sicherheit, Montage und Entsorgung. Machen Sie sich vor der Benutzung des Gerätes mit allen Bedien- und Sicherheitshinweisen vertraut. Benutzen Sie das Gerät nur wie beschrieben und in den angegebenen Einsatzbereichen. Bewahren Sie diese Bedienungsanleitung gut auf und geben Sie diese bei der Weitergabe des Gerätes bitte mit.

Verwendete Symbole



Grüner Punkt - Recycling von Verpackungen



Symbol zur Erkennung von Elektro- und Elektronikgeräten



Prüfzeichen des Kraftfahrt-Bundesamtes (K mit nachfolgender Zulassungsnummer)

Bestimmungsgemäße Verwendung

Das Gerät ist vorgesehen zum Einsatz an Fahrrädern und dient der Fahrbahnausleuchtung. Dieser Scheinwerfer ist entsprechend derzeit gültiger StVZO als alleinige Beleuchtung an allen Fahrrädern zugelassen. Das Gerät ist zur Verwendung im Außenbereich bestimmt.

Sicherheitshinweise

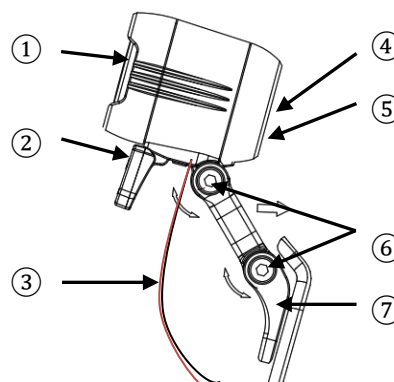
- Nicht in den Scheinwerfer blicken.
- Richten Sie den Scheinwerfer nicht direkt auf Menschen oder Tiere.
- Der Lichtkegel des Scheinwerfers muss immer in Fahrtrichtung geradeaus zeigen und darf andere Verkehrsteilnehmer nicht blenden.
- Die Lichtverteilung darf nicht verdeckt werden, auch nicht teilweise.
- Die LED ist nicht austauschbar. Bei Ausfall der LED ist die gesamte Leuchte auszutauschen.
- Schlussleuchte und Scheinwerfer dürfen nur gemeinsam einzuschalten sein, wenn sie mit Hilfe einer Lichtmaschine betrieben werden.

WARNUNG! LEBENS- UND UNFALLGEFAHR FÜR KLEINKINDER UND KINDER!

Lassen Sie Kinder niemals unbeaufsichtigt mit dem Verpackungsmaterial, denn es besteht Erstickungsgefahr durch das Verschlucken von Verpackungsteilen. Halten Sie das Gerät stets von Kindern fern. Das Gerät ist kein Spielzeug!

Dieses Gerät kann von Kindern ab 8 Jahren und darüber sowie von Personen mit verringerten physischen oder mentalen Fähigkeiten oder Mangel an Erfahrung und Wissen benutzt werden, wenn sie beaufsichtigt oder bezüglich des sicheren Gebrauchs des Gerätes unterwiesen wurden und die daraus resultierenden Gefahren verstehen. Kinder dürfen nicht mit dem Gerät spielen. Reinigung und Benutzerwartung dürfen nicht von Kindern ohne Beaufsichtigung durchgeführt werden. Nehmen Sie das Gerät keinesfalls auseinander. Durch unsachgemäße Reparaturen können erhebliche Gefahren für den Benutzer entstehen. Lassen Sie Reparaturen nur von Fachkräften durchführen.

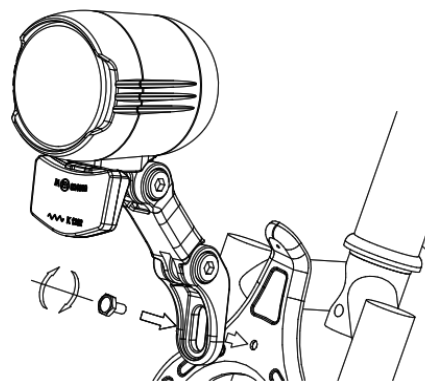
Scheinwerfer mit Haltebügel und Rückstrahler



Abgebildete Komponenten

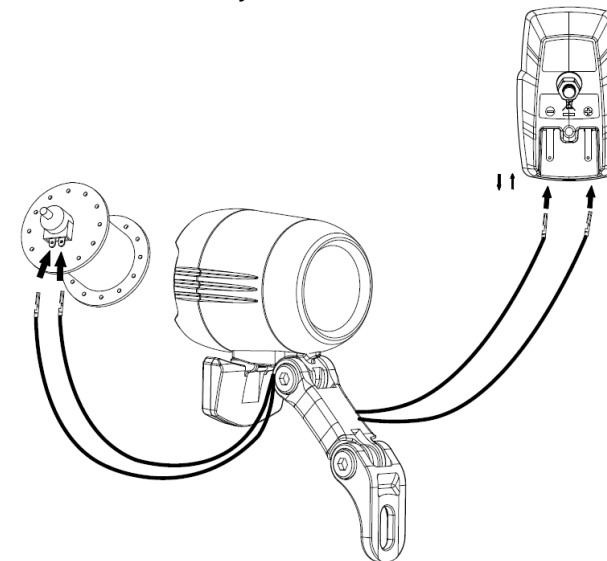
- 1 Scheinwerfer
- 2 Integrierter Rückstrahler
- 3 Anschlusskabel Dynamo
- 4 Ein- / Aus- / Auto- Schalter Scheinwerfer
- 5 Stecker für Rücklichtanschluss
- 6 Einstellschraube für Höheneinstellung
- 7 Haltebügel Scheinwerfer

Montage LED-Scheinwerfer



Scheinwerfer ① mittels Stahlhalterung am Fahrrad befestigen und darauf achten, dass sich der Scheinwerfer ① nicht von allein wieder verstellen kann (Schraube fest genug anziehen!).

Anschluss an einen Dynamo und des Rücklichts



An der Unterseite des Scheinwerfers ① befinden sich ein Kabelpaar ③ zum Anschluss an den Dynamo. Das Kabelpaar kann bei Bedarf zugeschnitten werden. Die in dem Scheinwerfer eingebauten Stecker ⑤ sind für den Anschluss an die bestehende Verkabelung des Rücklichts bestimmt. Wird eine Dynamo-Schlussleuchte verwendet, muss diese an den Scheinwerfer angeschlossen werden. Wenn keine Verkabelung vom Rücklicht vorhanden ist, kann diese mit einem Verlängerungskabel (Fachhandel) hergestellt werden. Der Scheinwerfer kann grundsätzlich sowohl an Naben- als auch an Seitenläufer-Dynamos angeschlossen werden die 6 V produzieren.

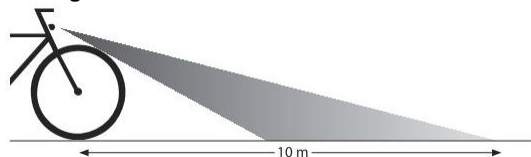
Achtung: Wird der Scheinwerfer an einen Seitenläufer-Dynamo angeschlossen, muss die Laufrolle des Dynamos kontinuierlich Kontakt zum Reifen haben, damit der Scheinwerfer einwandfrei funktioniert.

Achtung: Achten Sie immer auf die richtige Polung. Scheinwerferkabel nie vollständig kappen. Der elektrische Anschluss darf nur durch eine Elektrofachkraft hergestellt werden.

Schwarzes Kabel = stromführend

Schwarz-weißes Kabel = Masse

Einstellung LED-Scheinwerfer



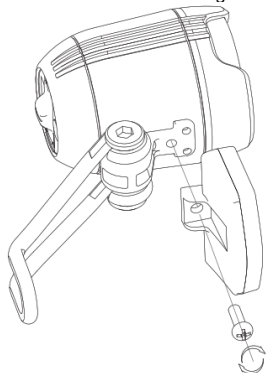
Richten Sie den Scheinwerfer so aus, dass der Lichtkegel bis ca. 10 Meter vor dem Rad auf die Fahrbahn reicht (siehe Abbildung).

Achtung! Überprüfen Sie regelmäßig die richtige Einstellung und Anbauhöhe Ihres Scheinwerfers. Der Scheinwerfer muss in einem Bereich von 400 bis 1200 mm über der Fahrbahn montiert werden.

Montage Rückstrahler (Optional)

An der Unterseite des Scheinwerfers ① kann ein weißer Rückstrahler montiert werden.

Der Rückstrahler ist mit zwei Stiften versehen, die in die entsprechenden Öffnungen in dem Scheinwerfer passen. Zur dauerhaften Befestigung wird der Rückstrahler an dem Scheinwerfer angeschraubt.



Bedienung

Schalterstellung „ON“

- Scheinwerfer ein, Standlichtfunktion (SL) aktiviert.

Schalterstellung „OFF“

- Scheinwerfer aus.

Schalterstellung „AUTO“

- Der unter dem Schalter angeordnete Sensor (S) wird aktiviert.

Sobald der Sensor (S) erkennt, dass nicht genügend Tageslicht vorhanden ist, wird der Scheinwerfer eingeschaltet.

Standlichtfunktion

Bei eingeschaltetem Scheinwerfer ist die Standlichtfunktion automatisch aktiviert. Die Stromversorgung erfolgt über einen wartungsfreien Kondensator der nach ca. 4-minütiger Fahrt voll aufgeladen ist. Sobald das Fahrrad zum Stillstand kommt, leuchtet die LED noch ca. weitere 4 Minuten.

Reinigung

Reinigen Sie das Gerät ausschließlich mit einem leicht feuchten, fusselfreien Tuch. Das Gerät niemals komplett unter Wasser tauchen. Benutzen Sie keine ätzenden oder scheuernden Reinigungsmittel. Hierdurch entstehen Beschädigungen an dem Gerät.

Entsorgung



Die Verpackung besteht aus umweltfreundlichen Materialien, die Sie über die örtlichen Recyclingstellen entsorgen können.



Werfen Sie Ihr Gerät, wenn es ausgedient hat, im Interesse des Umweltschutzes nicht in den Hausmüll, sondern führen Sie es einer fachgerechten Entsorgung zu. Über Sammelstellen und deren Öffnungszeiten können Sie sich bei Ihrer zuständigen Verwaltung informieren.

Möglichkeiten zur Entsorgung des ausgedienten Geräts erfahren Sie bei Ihrer Gemeinde oder Stadtverwaltung.

Garantiebestimmungen

Sehr geehrte Kundin, sehr geehrter Kunde,

Sie erhalten auf dieses Gerät 2 Jahre Garantie ab Kaufdatum. Im Falle von Mängeln dieses Produkts stehen Ihnen gegen den Verkäufer des Produkts gesetzliche Rechte zu. Diese gesetzlichen Rechte werden durch unsere im Folgenden dargestellte Garantie nicht eingeschränkt.

Garantiebedingungen

Die Garantiefrist beginnt mit dem Kaufdatum. Bitte bewahren Sie den Original Kassenbon gut auf. Diese Unterlage wird als Nachweis für den Kauf benötigt. Tritt innerhalb von 2 Jahren ab dem Kaufdatum dieses Produkts ein Material- oder Fabrikationsfehler auf, wird das Produkt von uns – nach unserer Wahl – für Sie kostenlos repariert oder ersetzt. Diese Garantieleistung setzt voraus, dass innerhalb der 2-Jahres-Frist das defekte Gerät und der Kaufbeleg (Kassenbon) vorgelegt und schriftlich kurz beschrieben wird, worin der Mangel besteht und wann er aufgetreten ist. Wenn der Defekt von unserer Garantie gedeckt ist, erhalten Sie das reparierte oder ein neues Produkt zurück. Mit Reparatur oder Austausch des Produkts beginnt kein neuer Garantiezeitraum. Die Garantiezeit wird durch die Gewährleistung nicht verlängert. Dies gilt auch für ersetzte und reparierte Teile. Eventuell schon beim Kauf vorhandene Schäden und Mängel müssen sofort nach dem Auspacken gemeldet werden. Nach Ablauf der Garantiezeit anfallende Reparaturen sind kostenpflichtig.

Garantieumfang

Das Gerät wurde nach strengen Qualitätsrichtlinien sorgfältig produziert und vor Anlieferung gewissenhaft geprüft. Die Garantieleistung gilt für Material- oder Fabrikationsfehler. Diese Garantie erstreckt sich nicht auf Produktteile, die normaler Abnutzung ausgesetzt sind und daher als Verschleißteile angesehen werden können oder für Beschädigungen an zerbrechlichen Teilen, z. B. Schalter, Akkus oder die aus Glas gefertigt sind. Diese Garantie verfällt, wenn das Produkt beschädigt, nicht sachgemäß benutzt oder gewartet wurde. Für eine sachgemäße Benutzung des Produkts sind alle in der Bedienungsanleitung aufgeführten Anweisungen genau einzuhalten. Verwendungszwecke und Handlungen, von denen in der Bedienungsanleitung abgeraten oder vor denen gewarnt wird, sind unbedingt zu vermeiden. Das Produkt ist lediglich für den privaten und nicht für den gewerblichen Gebrauch bestimmt. Bei missbräuchlicher und unsachgemäßer Behandlung, Gewaltanwendung und bei Eingriffen, die nicht von unserer autorisierten Service-Niederlassung vorgenommen wurden, erlischt die Garantie. Sollten Funktionsfehler oder sonstige Mängel auftreten, kontaktieren Sie bitte zunächst die nachfolgend benannte Serviceabteilung telefonisch oder per E-Mail.

Produkt

Modell:	Shiny 40 / Shiny 40 SL / Shiny 40 SL S
Artikelnummer:	51254519 / 51254520 / 51254521
Leuchtstärke:	ca. 40 Lux
Nennspannung:	6 Volt
Nennleistung:	1,6 Watt

Service + Lieferant

Büchel GmbH & Co.
 Fahrzeugteilefabrik KG
 Niesiger Straße 115
 36039 Fulda
 Tel. 0661/9595-0
www.buechel-online.com
info@buechel-online.com

Version: DE-02
 Stand: 2019-02