

## Bedienungsanleitung Akku LED-Rücklicht Duo LED S Stoptech

Herzlichen Glückwunsch zum Kauf Ihres neuen Gerätes. Die Bedienungsanleitung ist Bestandteil dieses Gerätes. Sie enthält wichtige Hinweise zur Sicherheit, Montage und Entsorgung. Machen Sie sich vor der Benutzung des Gerätes mit allen Bedien- und Sicherheitshinweisen vertraut. Benutzen Sie das Gerät nur wie beschrieben und in den angegebenen Einsatzbereichen. Bewahren Sie diese Bedienungsanleitung gut auf und geben Sie diese bei der Weitergabe des Gerätes bitte mit.

### Verwendete Symbole



Symbol: Grüner Punkt  
Recycling von Verpackungen



Symbol: Durchgestrichene Mülltonne  
Kennzeichnung Elektro- und Elektronikgeräte nicht in dem Hausmüll entsorgen



Symbol: Durchgestrichene Mülltonne  
Kennzeichnung Batterien / Akkus nicht in dem Hausmüll entsorgen



CE-Kennzeichnung

K XXXX Symbol: Prüfzeichen des Kraftfahrt-Bundesamtes

### Bestimmungsgemäße Verwendung

Das Gerät ist vorgesehen zum Einsatz an Fahrrädern und dient als Schlussleuchte (Rücklicht). Das Gerät ist zur Montage an der Sattelstütze gedacht. Dieses Rücklicht ist entsprechend derzeit gültiger StVZO als alleinige Beleuchtung an allen Fahrrädern zugelassen. Das Gerät ist zur Verwendung im Außenbereich bestimmt.

### Sicherheitshinweise

- Nicht in das Rücklicht blicken.
- Das Rücklicht muss so angebaut und eingestellt werden, dass die Bezugsachse parallel zur Fahrzeuglängsmittellebene und parallel zur Fahrbahn liegt.
- Die Lichtverteilung darf nicht verdeckt werden, auch nicht teilweise.
- Der Akku muss umgehend aufgeladen werden wenn die Kontrolleinrichtung aktiviert ist.
- Die LEDs sind nicht austauschbar. Bei Ausfall der Rücklicht-LED ist die gesamte Leuchte auszutauschen.

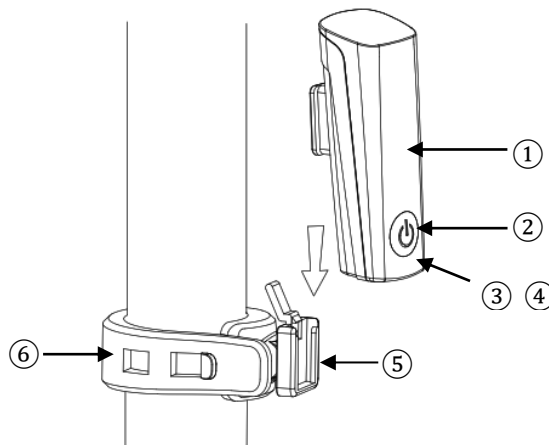
### Sicherheitshinweise

#### WARNUNG! LEBENS- UND UNFALLGEFAHR FÜR KLEINKINDER UND KINDER!

Lassen Sie Kinder niemals unbeaufsichtigt mit dem Verpackungsmaterial, denn es besteht Erstickungsgefahr durch das Verschlucken von Verpackungsteilen. Halten Sie das Gerät stets von Kindern fern. Das Gerät ist kein Spielzeug! Dieses Gerät kann von Kindern ab 8 Jahren und darüber sowie von Personen mit verringerten physischen oder mentalen Fähigkeiten oder Mangel an Erfahrung und Wissen benutzt werden, wenn sie beaufsichtigt oder bezüglich des sicheren Gebrauchs des Gerätes unterwiesen wurden und die daraus resultierenden Gefahren verstehen. Kinder dürfen nicht mit dem Gerät spielen. Reinigung und Benutzerwartung

dürfen nicht von Kindern ohne Beaufsichtigung durchgeführt werden. Nehmen Sie das Gerät keinesfalls auseinander. Durch unsachgemäße Reparaturen können erhebliche Gefahren für den Benutzer entstehen. Lassen Sie Reparaturen nur von Fachkräften durchführen.

### Rücklicht



### Abgeblendete Komponenten

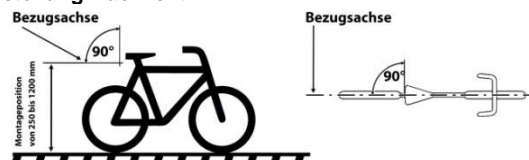
- ① Rücklicht / Rücklicht-LED
- ② Ein- / Aus-Schalter Rücklicht
- ③ Akku-Kontrolleuchte (rot)
- ④ Lade-Kontrolleuchte (grün)
- ⑤ Halter
- ⑥ Gummilasche Halter Rücklicht
- ⑦ USB-Ladebuchse
- ⑧ USB-Ladekabel

### Montage Rücklicht

Positionieren und Befestigen Sie das Rücklicht ① anhand der Gummilasche ⑥ des Halters ⑤ an der gewünschten Stelle an der Sattelstütze. Ziehen Sie die Gummilasche ⑥ des Halters ⑤ straff und haken Sie diese ein.

**Achtung:** Achten Sie stets darauf, dass das Rücklicht wie in der Abbildung dargestellt montiert wird.

### Einstellung Rücklicht



**Achtung:** Überprüfen Sie regelmäßig die richtige Einstellung und Anbauhöhe Ihres Rücklichtes. Das Rücklicht muss in einem Bereich von 250 bis 1200 mm über der Fahrbahn montiert werden.

### Bedienung Rücklicht

Das Rücklicht ist mit einer Bremsanzeigefunktion und einem Helligkeitssensor ausgestattet. Einstellungen müssen nicht vorgenommen werden und ein „Anlernen“ ist nicht erforderlich. Durch die bei jedem Bremsvorgang entstehende negative Beschleunigung schaltet ein elektronischer Schalter die Bremsanzeigefunktion für jeweils ca. 3 Sekunden ein. Die Bremsanzeigefunktion besteht aus zwei LEDs, wobei eine LED zusätzlich mit bzw. zum Rücklicht aktiviert wird.

Beim Einschalten des Rücklichts wird dieses initialisiert. Eine grüne Kontrollleuchte leuchtet im Schalter für ca. 3 sec. auf.

Der Helligkeitssensor schaltet die Rücklichtfunktion ein bzw. aus in Abhängigkeit der Umgebungshelligkeit.

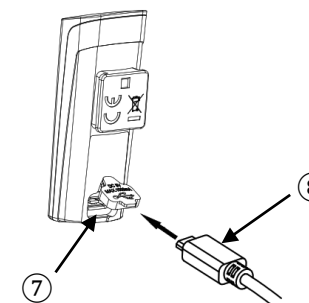
1. Mal drücken Tag-Modus  
Rücklichtfunktion in heller Umgebung AUS  
Rücklichtfunktion in dunkler Umgebung EIN  
Bremsanzeigefunktion EIN
2. Mal drücken Nacht-Modus  
Rücklichtfunktion EIN  
Bremsanzeigefunktion EIN
3. Mal drücken Ausschalten

### Aufladen des Akkus

Rechts unterhalb des Schalters ② des Rücklichtes ① befindet sich eine Akku-Kontrolleinrichtung ③ die bei einem niedrigem Ladezustand des Akkus rot aufleuchtet. Der Akku muss umgehend geladen werden wenn die Kontrolleinrichtung ③ aufleuchtet.

Während des Ladens leuchtet eine andere LED links oberhalb des Schalters grün und schaltet sich automatisch ab sobald der Akku vollständig aufgeladen ist und das Rücklicht wieder verwendet werden kann.

Das Aufladen des Akkus soll mit dem beiliegenden USB-Kabel ⑧ durchgeführt werden. Zum Aufladen das USB-Kabel ⑧ mit einem USB-Standardnetzteil (5V, max. 1000mA) oder mit einem Computer verbinden. Öffnen Sie hierzu die Gummi-Abdeckung an der Rückseite der Leuchte und verbinden Sie die darunter befindliche Ladebuchse ⑦ mit dem kleinen Stecker des USB-Kabels ⑧. Anschließend verbinden Sie den großen Stecker des USB-Kabels ⑧ mit dem Ladestecker, wenn nicht schon gesehen.



## Reinigung

Reinigen Sie das Gerät ausschließlich mit einem leicht feuchten, fusselfreien Tuch. Das Gerät niemals komplett unter Wasser tauchen. Benutzen Sie keine ätzenden oder scheuernden Reinigungsmittel. Hierdurch entstehen Beschädigungen an dem Gerät.

## Entsorgen Sie Verpackung und Geräte umweltgerecht!

Bei unsachgemäßer Entsorgung der Leuchten gehen durch die darin enthaltenen Akkus wertvolle Ressourcen verloren und durch enthaltene Schadstoffe kann es zu einer erheblichen Gefahr für Gesundheit und Umwelt kommen. Durch die getrennte Sammlung / Entsorgung von Altbatterien / Akkus werden Gefahren für Gesundheit und Umwelt vermieden und durch Recycling wertvolle Rohstoffe zurückgewonnen.



Die Verpackung besteht aus umweltfreundlichen Materialien, die Sie über die örtlichen Recyclingstellen entsorgen können.



Werfen Sie Ihr Produkt, wenn es ausgedient hat, im Interesse des Umweltschutzes nicht in den Hausmüll, sondern führen Sie es einer fachgerechten Entsorgung zu. Über Sammelstellen und deren Öffnungszeiten können Sie sich bei Ihrer zuständigen Verwaltung informieren.

Möglichkeiten zur Entsorgung des ausgedienten Produkts erfahren Sie bei Ihrer Gemeinde oder Stadtverwaltung.

Defekte oder verbrauchte Batterien / Akkus müssen gemäß Richtlinie 2006/66/EG und deren Änderungen recycelt werden. Geben Sie Batterien / Akkus und / oder das Gerät über die angebotenen Sammeleinrichtungen zurück.

## Umweltschäden durch falsche Entsorgung der Batterien / Akkus!

Batterien / Akkus dürfen nicht über den Hausmüll entsorgt werden. Sie können giftige Schwermetalle enthalten und unterliegen der Sondermüllbehandlung. Die chemischen Symbole der Schwermetalle sind wie folgt: Cd = Cadmium, Hg = Quecksilber, Pb = Blei. Geben Sie deshalb verbrauchte Batterien / Akkus bei einer kommunalen Sammelstelle ab. Bei unsachgemäßer Entsorgung der Batterien gehen wertvolle Ressourcen verloren und durch in den Batterien enthaltene Schadstoffe kann es zu einer erheblichen Gefahr für Gesundheit und Umwelt kommen. Durch die getrennte Sammlung / Entsorgung von Altbatterien werden Gefahren für Gesundheit und Umwelt vermieden und durch Recycling wertvolle Rohstoffe zurückgewonnen.

## Garantiebestimmungen

Sehr geehrte Kundin, sehr geehrter Kunde, Sie erhalten auf dieses Gerät 2 Jahre Garantie ab Kaufdatum. Im Falle von Mängeln dieses Produkts stehen Ihnen gegen den Verkäufer des Produkts gesetzliche Rechte zu. Diese gesetzlichen Rechte werden durch unsere im Folgenden dargestellte Garantie nicht eingeschränkt.

## Garantiebedingungen

Die Garantiefrist beginnt mit dem Kaufdatum. Bitte bewahren Sie den Original Kassenbonn gut auf. Diese Unterlage wird als Nachweis für den Kauf benötigt. Tritt innerhalb von 2 Jahren ab dem Kaufdatum dieses Produkts ein Material- oder Fabrikationsfehler auf, wird das Produkt von uns – nach unserer Wahl – für Sie kostenlos repariert oder ersetzt.

Diese Garantieleistung setzt voraus, dass innerhalb der 2-Jahres-Frist das defekte Gerät und der Kaufbeleg (Kassenbonn) vorgelegt und schriftlich kurz beschrieben wird, worin der Mangel besteht und wann er aufgetreten ist. Wenn der Defekt von unserer Garantie gedeckt ist, erhalten Sie das reparierte oder ein neues Produkt zurück. Mit Reparatur oder Austausch des Produkts beginnt kein neuer Garantiezeitraum. Die Garantiezeit wird durch die Gewährleistung nicht verlängert. Dies gilt auch für ersetzte und reparierte Teile. Eventuell schon beim Kauf vorhandene Schäden und Mängel müssen sofort nach dem Auspacken gemeldet werden. Nach Ablauf der Garantiezeit anfallende Reparaturen sind kostenpflichtig.

## Garantieumfang

Das Gerät wurde nach strengen Qualitätsrichtlinien sorgfältig produziert und vor Anlieferung gewissenhaft geprüft. Die Garantieleistung gilt für Material- oder Fabrikationsfehler. Diese Garantie erstreckt sich nicht auf Produktteile, die normaler Abnutzung ausgesetzt sind und daher als Verschleißteile angesehen werden können oder für Beschädigungen an zerbrechlichen Teilen, z. B. Schalter, Akkus oder die aus Glas gefertigten sind. Diese Garantie verfällt, wenn das Produkt beschädigt, nicht sachgemäß benutzt oder gewartet wurde. Für eine sachgemäße Benutzung des Produkts sind alle in der Bedienungsanleitung aufgeführten Anweisungen genau einzuhalten. Verwendungszwecke und Handlungen, von denen in der Bedienungsanleitung abgeraten oder vor denen gewarnt wird, sind unbedingt zu vermeiden. Das Produkt ist lediglich für den privaten und nicht für den gewerblichen Gebrauch bestimmt. Bei missbräuchlicher und unsachgemäßer Behandlung, Gewaltanwendung und bei Eingriffen, die nicht von unserer autorisierten Service- Niederlassung vorgenommen wurden, erlischt die Garantie. Sollten Funktionsfehler oder sonstige Mängel auftreten, kontaktieren Sie bitte zunächst die nachfolgend benannte Serviceabteilung telefonisch oder per E-Mail.

## Produkt

Artikelnummer: 51254531  
Modell: Duo LED  
Leuchtdauer: ca. 300 min;  
Akku: 3,7 V, Li-Ion; 320 mAh  
Ladedauer: ca. 3,5 Std

## SERVICE + LIEFERANT

**Büchel GmbH & Co.**  
**Fahrzeugteilefabrik KG**  
**Niesiger Straße 115**  
**36039 Fulda**  
**Tel. 0661/9595-0**  
**[www.buechel-online.com](http://www.buechel-online.com)**  
**[info@buechel-online.com](mailto:info@buechel-online.com)**

Version: DE-02  
Stand: 2018-10